



Контроллер

# **PERCo-CT/L04.2**

РУКОВОДСТВО ПО ЭКСПЛУАТАЦИИ

**CE EAC**



**Контроллер**  
***PERCo-CT/L04.2***

**Руководство по эксплуатации**

# Содержание

1	Назначение .....	3
2	Условия эксплуатации.....	3
3	Основные технические характеристики .....	4
4	Комплект поставки.....	4
4.1	Стандартный комплект поставки .....	4
4.2	Дополнительное оборудование, поставляемое под заказ .....	5
5	Описание .....	5
5.1	Устройство и работа.....	5
5.2	Платы контроллера .....	6
5.3	Выбор способа задания IP-адреса .....	8
5.4	Шаблоны конфигурации контроллера .....	9
5.5	Параметры сигналов входов.....	10
5.5.1	Входы <i>IN1 – IN4</i> .....	10
5.5.2	Входы <i>DUA, DUS, DUB, FA</i> .....	11
5.6	Параметры сигналов выходов .....	11
5.6.1	Релейные выходы <i>OUT1 – OUT4</i> .....	11
5.6.2	Выходы <i>OK1</i> и <i>OK2</i> .....	12
5.6.3	Выходы <i>LdA, LdSt, LdB</i> .....	12
5.7	Параметры входных сигналов на входах <i>ШС1</i> и <i>ШС2</i> .....	13
5.7.1	Конфигурация входа – «обычный».....	13
5.7.2	Конфигурация входа – «ШС».....	14
5.8	Подключение к интерфейсу <i>RS-485</i> .....	15
6	Маркировка и упаковка.....	15
7	Требования безопасности.....	16
7.1	Безопасность при монтаже .....	16
7.2	Безопасность при эксплуатации .....	16
8	Монтаж.....	16
8.1	Допустимые длины кабелей .....	16
8.2	Последовательность монтажа .....	17
8.2.1	Монтаж контроллера .....	17
8.2.2	Подключение замков .....	20
8.2.3	Подключение турникетов и электромеханических калиток.....	21
8.2.4	Подключение ИУ АТП .....	23
8.2.5	Подключение ПДУ .....	26
8.2.6	Подключение устройства <i>Fire Alarm</i> .....	26
8.2.7	Подключение ШС .....	27
8.2.8	Подключение дополнительного оборудования .....	27
9	Конфигурация .....	29
10	Обновление встроенного ПО.....	30
11	Эксплуатация.....	30
11.1	РКД при работе в СКУД.....	31
11.2	Индикация РКД, событий и состояний контроллера.....	31
11.3	Возможные неисправности .....	32
11.3.1	Контроллер не работает .....	33
11.3.2	Отсутствие связи между ПК и контроллером .....	33
12	Техническое обслуживание .....	34
13	Транспортирование и хранение .....	36
	Приложение 1. Инструкция по подключению картоприемника.....	37
	Приложение 2. Инструкция по подключению алкотестера .....	40
	Приложение 3. Инструкция по подключению контроллера через <i>PoE</i> -сплиттер .....	42
	Приложение 4. Инструкция по подключению биометрических считывателей <i>Suprema</i> .....	44
	Приложение 5. Инструкция по подключению терминалов распознавания лиц.....	45
	Приложение 6. Web-интерфейс <i>PERCo-CT/L04.2</i> . Руководство пользователя .....	47

## ***Уважаемые покупатели!***

*PERCo благодарит Вас за выбор контроллера нашего производства. Сделав этот выбор, Вы приобрели качественное изделие, которое при соблюдении правил монтажа и эксплуатации прослужит Вам долгие годы.*

Настоящее «Руководство по эксплуатации» (далее – *руководство*) предназначено для ознакомления с техническими характеристиками и принципом работы контроллера **PERCo-CT/L04.2**. Целью руководства является обеспечение правильной эксплуатации контроллера и наиболее полное использование всех его технических возможностей. Руководство содержит разделы по монтажу, диагностике и техническому обслуживанию контроллера, а также справочные разделы.

Данное руководство должно использоваться совместно с «Руководством по эксплуатации» **PERCo-Web**, **PERCo-S-20 (PERCo-S-20 «Школа»)**, и эксплуатационной документацией на подключаемые к контроллеру устройства.

Используемые сокращения:

- АТП – автотранспортная проходная;
- ИУ – исполнительное устройство;
- ОЗ – охранная зона;
- ПДУ – пульт дистанционного управления;
- ПО – программное обеспечение;
- ПЦН – пульт центрального наблюдения;
- РКД – режим контроля доступа;
- РУ – радиоуправление;
- СКУД – система контроля и управления доступом;
- ТС – транспортное средство;
- ШС – шлейф сигнализации.

## **1 НАЗНАЧЕНИЕ**

Контроллер **PERCo-CT/L04.2** (далее – *контроллер*) может использоваться в системе контроля и управления доступом **PERCo-Web**, а также в единой системе безопасности и повышения эффективности предприятия **PERCo-S-20 (PERCo-S-20 «Школа»)**.

Контроллер поддерживает подключение до восьми считывателей различных серий производства **PERCo** (см. разд. 5.8) и позволяет организовать до двух двухсторонних или до четырех односторонних точек прохода.

В зависимости от выбранного варианта конфигурации (см. разд. 5.4) контроллер позволяет управлять следующими ИУ (в различной комбинации):

- одним или двумя замками электромагнитного или электромеханического типа с возможностью контроля двухстороннего прохода;
- до четырех замков электромагнитного или электромеханического типа с возможностью контроля одностороннего прохода;
- одним турникетом или калиткой;
- одним шлагбаумом или приводом автоматических ворот АТП.

Кроме этого предусмотрена возможность подключения к контроллеру до 8 замковых контроллеров второго уровня серии **PERCo-CL201.1**, каждый из которых обеспечивает контроль одной односторонней точки прохода.

## **2 УСЛОВИЯ ЭКСПЛУАТАЦИИ**

Контроллер по устойчивости к воздействию климатических факторов соответствует условиям УХЛ4 по ГОСТ 15150-69 (для эксплуатации в помещениях с искусственно регулируемым климатическими условиями).

Эксплуатация контроллера допускается при температуре окружающего воздуха от +1°C до +40°C и относительной влажности воздуха до 80% при +25°C.

### 3 ОСНОВНЫЕ ТЕХНИЧЕСКИЕ ХАРАКТЕРИСТИКИ

Номинальное значение напряжения питания постоянного тока, <i>V</i> .....	12±1,2
Потребляемый ток (при напряжении 12В), <i>A</i> .....	не более 0,2
Потребляемая мощность, <i>Вт</i> .....	не более 2,5
Стандарт интерфейса связи .....	<i>Ethernet</i> (IEEE 802.3)
Скорости передачи данных <i>Ethernet</i> , <i>Mбум/с</i> .....	10/100
Количество контролируемых ИУ .....	до 4 <sup>1</sup>
Количество подключаемых считывателей .....	до 8
Интерфейс подключения считывателей .....	RS-485
Число карт доступа (пользователей) .....	от 10 000 до 50 000 (см. Примечание)
Число событий журнала регистрации <sup>2</sup> .....	от 230 000 до 870 000 (см. Примечание)



#### Примечание:

Возможные варианты распределения памяти (см. Приложение 6, п. 3.4):

- 50 000 карт и 230 000 событий – установлено по умолчанию,
- 40 000 карт и 390 000 событий,
- 30 000 карт и 550 000 событий,
- 20 000 карт и 710 000 событий,
- 10 000 карт и 870 000 событий.

Количество релейных выходов (м.б. выходами управления ИУ) .....	4
Количество доп. выходов типа «открытый коллектор» .....	2
Количество доп. входов, управляемых выходами типа «сухой контакт» .....	до 8
Количество ШС .....	до 2
Количество входов ДУ .....	до 4
Количество выходов индикации ДУ .....	4
Класс защиты от поражения электрическим током .....	III по IEC 61140
Средний срок службы, <i>лет</i> .....	8
Габаритные размеры, <i>мм</i> .....	205×189×45
Масса, <i>кг</i> .....	не более 1,8

### 4 КОМПЛЕКТ ПОСТАВКИ

#### 4.1 Стандартный комплект поставки

Контроллер, <i>шт.</i> .....	1
Переключатель (джампер), <i>шт.</i> .....	9
Резистор С2-33Н-0,25-4,7кОм±5%, <i>шт.</i> .....	2
Супрессор на 15-18 В, <i>шт.</i> .....	4
Монтажный комплект:	
дюбели пластмассовые, <i>шт.</i> .....	3
шурупы, <i>шт.</i> .....	3
площадка самоклеящаяся, <i>шт.</i> .....	3
стяжка неоткрывающаяся 100 мм, <i>шт.</i> .....	5
Упаковка, <i>шт.</i> .....	1
Паспорт, <i>экз.</i> .....	1
Руководство по эксплуатации, <i>экз.</i> .....	1

<sup>1</sup> В зависимости от выбранного шаблона конфигурации контроллера (см. разд. 5.4).

<sup>2</sup> События подключенных контроллеров серии **PERCo-CL201.1** хранятся в памяти контроллера **PERCo-CT/L04.2**.

## 4.2 Дополнительное оборудование, поставляемое под заказ

ИП контроллера, шт. ....	1
Контроллеры замка <b>PERCo-CL201.1</b> , шт. ....	до 8
Табло системного времени <b>PERCo-AU05</b> , шт. ....	1
Сирена, шт. ....	1
РоЕ-сплиттер <sup>1</sup> , шт. ....	1
Устройство РУ <sup>2</sup> , к-т ....	1

## 5 ОПИСАНИЕ

### 5.1 Устройство и работа

Контроллер выполнен в виде блока электроники в металлическом корпусе со съёмной крышкой. На крышку корпуса выведена светодиодная индикация наличия питания.

В контроллере установлены:

- энергонезависимая память;
- энергонезависимый RTC-таймер (часы реального времени);
- разъем *8P8C (RJ45)* для подключения к локальной сети *Ethernet*;
- датчик вскрытия корпуса.

Контроллер работает с картами, размер кода которых не более 64 бит.

Контроллер способен хранить в энергонезависимой памяти:

- до 50 000 идентификаторов карт;
- не менее 230 000 событий журнала регистрации с указанием даты и времени события<sup>3</sup>.

Контроллер обеспечивает:

- связь по интерфейсу *Ethernet (IEEE 802.3)*;
- поддержку стека протоколов *TCP/IP (ARP, IP, ICMP, TCP, UDP, DHCP)*;
- поддержку прикладного уровня протокола обмена систем **PERCo-Web**, **PERCo-S-20 (PERCo-S-20 «Школа»)**;
- возможность обновления встроенного ПО через *Ethernet*.

На этапе производства контроллеру заданы:

- уникальный физический MAC-адрес (указан в паспорте и на плате изделия);
- IP-адрес (указан в паспорте и на плате изделия);
- маска подсети (255.0.0.0);
- IP-адрес шлюза (0.0.0.0).

Предусмотрены следующие способы задания IP-адреса, шлюза, маски подсети контроллера на этапе конфигурации системы:

- работа с заводскими настройками;
- ручной ввод;
- получение от DHCP-сервера.

Считыватели карт доступа подключаются к интерфейсу *RS-485* контроллера. Возможные варианты подключения см. в разд. 5.8.

Возможно подключение следующего дополнительного оборудования:

- до двух блоков индикации с ИК-приемником **PERCo-AI01**;
- до четырех датчиков двери (герконов);
- двух датчиков прохода (выходов PASS турникета);
- до четырех кнопок ДУ («Выход») для замка;

<sup>1</sup> РоЕ-сплиттер – позволяет подавать питание контроллера по сети *Ethernet*. Используется с сетевыми коммутаторами, поддерживающими технологию передачи электроэнергии по витой паре РоЕ и совместимыми со стандартом *IEEE 802.3af*.

<sup>2</sup> Комплект устройства РУ состоит из приемника, подключаемого к контроллеру, и передатчика в виде брелока.

<sup>3</sup> В случае переполнения журнала регистрации новые события заменяют наиболее старые (удаление происходит блоками по 256 событий).

- ПДУ турникета (калитки);
- до семи устройств, подающих управляющие сигналы на дополнительные входы;
- табло системного времени **PERCo-AU05**;
- устройства аварийной разблокировки (аварийного открытия прохода) *Fire Alarm*.

Контроллер как элемент СКУД обеспечивает:

- работу РКД: «Открыто», «Контроль», «Охрана»<sup>1</sup>, «Закрыто»;
- сохранение установленного РКД в энергонезависимой памяти, для предотвращения его несанкционированной смены при сбое или отключении питания контроллера;
- поддержку функций локального и глобального контроля зональности, коммиссионирования и верификации.

Контроллер как элемент охранной сигнализации обеспечивает:

- подключение и контроль до двух ШС<sup>2</sup>;
- подключение световых и звуковых оповещателей;
- возможность постановки и снятия с охраны ОЗ;
- передачу тревожных извещений на ПЦН.

## 5.2 Платы контроллера

В состав контроллера входят две платы – верхняя (процессорный модуль) и нижняя (исполнительный модуль). Верхняя плата контактными колодками **XS1 – XS3** вставляется в разъемы нижней платы **XP1 – XP3** соответственно. Внешний вид верхней и нижней плат контроллера представлен на рис. 1. Назначение контактов клеммных колодок нижней платы контроллера приведено в табл. 1.

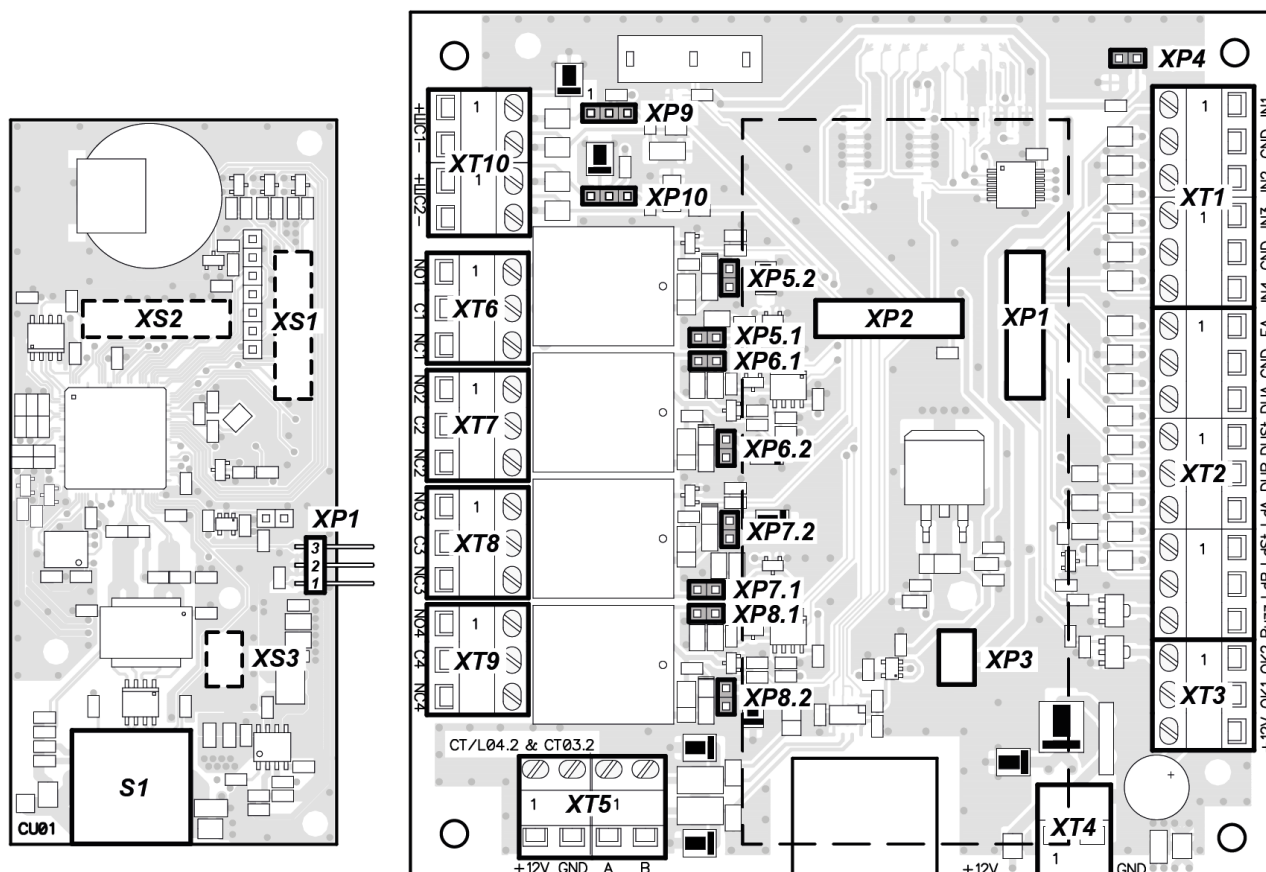


Рисунок 1. Внешний вид верхней и нижней плат контроллера

<sup>1</sup> РКД «Охрана» доступен только для вариантов конфигураций «Контроллер для управления замками» и для подключенных контроллеров замка серии **PERCo-CL201**.  
<sup>2</sup> В зависимости от выбранного шаблона конфигурации контроллера (см. разд. 5.4).

Таблица 1. Назначение контактов клеммных колодок нижней платы

Контакт	Наименование физического контакта в Web-интерфейсе	Назначение	
<b>Разъем XT1 (IN)</b>			
IN1	Вход 1	«Вход от датчика двери 1» или «Вход для сигнала PASS A»	
GND	–	«Общий»	
IN2	Вход 2	«Вход от датчика двери 2» или «Вход для сигнала PASS B» или «Дополнительный вход 2»	
IN3	Вход 3	«Вход от датчика двери 3» или «Дополнительный вход 3»	
GND	–	«Общий»	
IN4	Вход 4	«Вход от датчика двери 4» или «Дополнительный вход 4»	
<b>Разъем XT2 (ПДУ)</b>			
FA	Вход 10	«Вход для устройства аварийной разблокировки (открытия прохода) <i>Fire Alarm</i> »	
GND	–	«Общий»	
DUA	Вход 7	«Вход управления ИУ1 от ПДУ» или «Вход управления направлением А от ПДУ» или «Дополнительный вход 7»	
DUS <sub>t</sub>	Вход 8	«Вход СТОП от ПДУ» или «Дополнительный вход 8»	
DUB	Вход 9	«Вход управления ИУ2 от ПДУ» или «Вход управления направлением В от ПДУ» или «Дополнительный вход 9»	
LdA	Выход 7	«Выход для индикации направления А на ПДУ» или «Дополнительный выход 7 (TTL-уровень)»	
LdSt	Выход 8	«Выход для индикации СТОП на ПДУ» или «Дополнительный выход 8 (TTL-уровень)»	
LdB	Выход 9	«Выход для индикации направления В на ПДУ» или «Дополнительный выход 9 (TTL-уровень)»	
Buzz	–	«Выход для звуковой индикации на ПДУ»	
<b>Разъем XT3 (OK)</b>			
OK2	Выход 6	«Дополнительный выход 6 (открытый коллектор)»	
OK1	Выход 5	«Дополнительный выход 5 (открытый коллектор)»	
+12V	–	«Выход питания +12В для выходов OK1 и OK2»	
<b>Разъем XT4 (+12VDC)</b>			
+12V	–	«Вход питания контроллера +12В от внешнего ИП»	
GND	–		
<b>Разъем XT5 (RS-485)</b>			
+12V	–	«Выход питания +12В для считывателей»	
GND	–		
A	–	«Подключение линии А по RS-485»	
B	–	«Подключение линии В по RS-485»	
<b>Разъем XT6 (OUT1)</b>			
NO1	Выход 1	нормально разомкнутый контакт	«Релейный выход управления ИУ1»
C1		центральный контакт	
NC1		нормально замкнутый контакт	



Контакт	Наименование физического контакта в Web-интерфейсе	Назначение	
<b>Разъем XT7 (OUT2)</b>			
NO2	Выход 2	нормально разомкнутый контакт	«Релейный выход управления ИУ2» или «Дополнительный выход 2»
C2		центральный контакт	
NC2		нормально замкнутый контакт	
<b>Разъем XT8 (OUT3)</b>			
NO3	Выход 3	нормально разомкнутый контакт	«Релейный выход управления ИУ3» или «Дополнительный выход 3»
C3		центральный контакт	
NC3		нормально замкнутый контакт	
<b>Разъем XT9 (OUT4)</b>			
NO4	Выход 4	нормально разомкнутый контакт	«Релейный выход управления ИУ4» или «Дополнительный выход 4»
C4		центральный контакт	
NC4		нормально замкнутый контакт	
<b>Разъем XT10 (ШС)</b>			
ШС1+	Вход 5 (шлюз)	«Подключение шлейфа сигнализации 1 (контакт +)»	
ШС1-		«Подключение шлейфа сигнализации 1 (контакт - )» или «Дополнительный вход 5»	
ШС2+	Вход 6 (шлюз)	«Подключение шлейфа сигнализации 2 (контакт +)»	
ШС2-		«Подключение шлейфа сигнализации 2 (контакт - )» или «Дополнительный вход 6»	

На верхней плате контроллера расположены:

- **XP1** – разъем для выбора способа задания IP-адреса контроллера; при поставке переключатель не установлена – пользовательский режим (см. разд. 5.3);
- **S1** – разъем для подключения кабеля *Ethernet*.

На нижней плате контроллера расположены:

- **XP1 – XP3** – разъемы для подключения верхней платы;
- **XP4** – разъем для подключения индикатора питания на корпусе;
- **XP5.1, XP5.2 – XP8.1, XP8.2** – разъемы (попарно) для выбора типа подключаемого замка (см. разд. 8.2.2):
  - пара переключателей отсутствует – к соответствующему выходу подключается обычный электромеханический или электромагнитный замок,
  - переключатели установлены – подключается замок с контактной группой серии **PERCo-LB** или **PERCo-LBP** без установки датчика двери (геркона), факт прохода отслеживается контроллером по состоянию контактной группы замка;
- **XP9** и **XP10** – разъемы для выбора варианта конфигурации входов ШС1 и ШС2 соответственно (см. разд. 5.7):
  - переключатель в положении 1-2 – тип входа «ШС»,
  - переключатель в положении 2-3 – тип входа «обычный».

### 5.3 Выбор способа задания IP-адреса

Выбор способа задания IP-адреса контроллера осуществляется установкой или снятием переключателя (джампера) на разъем **XP1** на верхней плате контроллера.



#### **Внимание!**

Установка и снятие переключателей должны производиться только при выключенном оборудовании.

Возможны следующие способы задания IP-адреса (см. табл.2):

1. Пользовательский режим. Перемычка снята.
  - Если IP-адрес (шлюз, маска подсети) не был изменен пользователем, контроллер работает с заводскими установками: IP-адрес и MAC-адрес указаны в паспорте и на плате контроллера; маска подсети 255.0.0.0; IP-адрес шлюза 0.0.0.0.
  - Если IP-адрес (шлюз, маска подсети) был изменен пользователем, то контроллер сразу, без переключения питания, начинает работать с новыми настройками.



**Примечание:**

Изменение сетевых настроек контроллера возможно от ПК через Web-интерфейс или из ПО. При этом контроллер и ПК должны находиться в одной подсети.

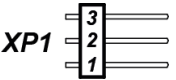
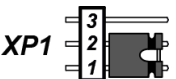
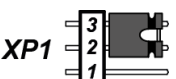
2. «IP MODE». Перемычка в положение 1–2.
  - работа в сетях с динамическим распределением IP-адресов, контроллер получает IP-адрес (шлюз, маску подсети) от DHCP-сервера.
3. «IP DEFAULT». Перемычка в положение 2–3.
  - Контроллер работает с заводскими установками: IP-адрес и MAC-адрес указаны в паспорте и на плате контроллера; маска подсети 255.0.0.0; IP-адрес шлюза 0.0.0.0.
  - Пароль для доступа к контроллеру сбрасывается.



**Примечание:**

Пользовательские установки IP-адреса (шлюза, маски подсети), если они были заданы, при переходе в режим «IP DEFAULT» сохраняются в памяти контроллера. При обратном переходе в пользовательский режим (снятии перемычки) контроллер сразу начнет работать с ними.

**Таблица 2. Варианты установки перемычки на разъем XP1**

№	Расположение перемычки на XP1	Способ задания IP-адреса
1	 <p>XP1</p>	Пользовательский режим
2	 <p>XP1</p>	«IP MODE»
3	 <p>XP1</p>	«IP DEFAULT»

## 5.4 Шаблоны конфигурации контроллера



**Внимание!**

- Смена шаблона конфигурации контроллера, добавление контроллеров второго уровня и дополнительных считывателей производится **только через Web-интерфейс контроллера** (см. Приложение 6, п. 4.1).
- При смене шаблона происходит удаление всей конфигурации и внутренних реакций всех ресурсов контроллера. Для ресурсов выбранного шаблона устанавливается конфигурация “по умолчанию”. При этом сохраняются загруженные идентификаторы карт доступа, связанные с ними данные пользователей, права и параметры доступа.

Для контроллера доступны следующие шаблоны конфигурации:

1. Контроллер для управления турникетом (без дополнительных замков).
2. Контроллер для управления турникетом и одним односторонним замком.
3. Контроллер для управления турникетом и двумя односторонними замками.
4. Контроллер для управления турникетом и одним двусторонним замком.
5. Контроллер для управления АТП (без дополнительных замков).

6. Контроллер для управления АТП и одним односторонним замком.
7. Контроллер для управления АТП и двумя односторонними замками.
8. Контроллер для управления АТП и одним двусторонним замком.
9. Контроллер для управления одним односторонним замком (без ШС).
10. Контроллер для управления одним односторонним замком с одним ШС.
11. Контроллер для управления одним односторонним замком с двумя ШС.
12. Контроллер для управления двумя односторонними замками (без ШС).
13. Контроллер для управления двумя односторонними замками с одним ШС.
14. Контроллер для управления двумя односторонними замками с двумя ШС.
15. Контроллер для управления тремя односторонними замками (без ШС).
16. Контроллер для управления тремя односторонними замками с одним ШС.
17. Контроллер для управления четырьмя односторонними замками.
18. Контроллер для управления одним двусторонним замком (без ШС).
19. Контроллер для управления одним двусторонним замком с одним ШС.
20. Контроллер для управления одним двусторонним замком с двумя ШС.
21. Контроллер для управления одним двусторонним и одним односторонним замками (без ШС).
22. Контроллер для управления одним двусторонним и одним односторонним замками с одним ШС.
23. Контроллер для управления одним двусторонним и двумя односторонними замками.
24. Контроллер для управления двумя двусторонними замками (без ШС).
25. Контроллер для управления двумя двусторонними замками с одним ШС.

При поставке установлен шаблон конфигурации №1 «Контроллер для управления турникетом (без дополнительных замков)».

## 5.5 Параметры сигналов входов

### 5.5.1 Входы *IN1 – IN4*

Контроллер обеспечивает контроль состояния четырех входов под управлением выходами типа «сухой контакт» или «открытый коллектор» (ОК): *IN1 - IN4*. Подключение к входам осуществляется через клеммную колодку **XT1** нижней платы контроллера (см. рис. 1 и 3).



#### **Примечание:**

Для создания сигнала высокого уровня на входных контактах *IN1 - IN4* используются резисторы 2 кОм, подключенные к шине питания +3,3 В.

Входы могут использоваться для подключения следующих устройств:

- *IN1*:
  - датчика двери 1 (геркона),
  - выхода PASS турникета,
  - датчика прохода (проезда) АТП;
- *IN2*:
  - датчика двери 2 (геркона),
  - выхода PASS турникета,
  - дополнительного оборудования (ВХОД 2);
- *IN3, IN4*:
  - датчиков двери 3 и 4 соответственно (герконов),
  - дополнительного оборудования (ВХОД 3, ВХОД 4).

Факт активизации для всех сигналов зависит от описания их исходного состояния в параметре **Нормальное состояние контакта** в ПО систем **PERCo-Web**, **PERCo-S-20** (**PERCo-S-20 «Школа»**):

- Если вход описан как **Разомкнут**, то его активизация осуществляется подачей на него сигнала низкого уровня относительно контакта *GND*. При этом управляющим элементом могут быть нормально разомкнутый контакт реле или схема с открытым коллекторным выходом.
- Если вход описан как **Замкнут**, то его активизация осуществляется снятием с него сигнала низкого уровня относительно контакта *GND*. При этом управляющим

элементом могут быть нормально замкнутый контакт реле или схема с открытым коллекторным выходом.



**Примечания:**

- Вход *IN1* по умолчанию конфигурируется как «замкнут».
- Если в соответствии с конфигурацией контроллера вход *IN2*, *IN3* или *IN4* используется для подключения датчика двери / проезда / PASS, то он по умолчанию конфигурируется как «замкнут» с возможностью изменения.

Управляющий элемент «контакт реле» должен обеспечивать следующие характеристики сигналов:

минимальный коммутируемый ток, *мА* ..... не более 1  
сопротивление замкнутого контакта  
(с учетом сопротивления кабеля подключения), *Ом* ..... не более 300

Управляющий элемент схемы с открытым коллекторным выходом должен обеспечивать следующие характеристики сигналов:

напряжение на замкнутом контакте  
(сигнал низкого уровня, на входе контроллера), *В* ..... не более 0,8

### 5.5.2 Входы *DUA*, *DUS<sub>t</sub>*, *DUB*, *FA*

Контроллер обеспечивает контроль состояния четырех входов под управлением выходами типа «сухой контакт» или «открытый коллектор» (ОК): *DUA*, *DUS<sub>t</sub>*, *DUB*, *FA*. Подключение к входам осуществляется через клеммную колодку **XT2** нижней платы контроллера.



**Примечание:**

Для создания сигнала высокого уровня на входных контактах *DUA*, *DUS<sub>t</sub>*, *DUB*, *FA* используются резисторы 1 кОм, подключенные к шине питания +3,3 В.

Входы могут использоваться для подключения следующих устройств:

- *DUA*, *DUS<sub>t</sub>*, *DUB*:
  - кнопок ДУ,
  - ПДУ (устройства РУ),
- *DUS<sub>t</sub>*, *DUB*:
  - дополнительного оборудования (ВХОД 8, ВХОД 9);
- *FA*:
  - устройства аварийной разблокировки (аварийного открытия прохода) *Fire Alarm*.

Факт активизации и характеристики сигналов управляющего элемента указанным в разд. 5.5.1.



**Примечания:**

- Вход *FA* однозначно конфигурируется как «замкнут».
- Вход *DUA* однозначно конфигурируется как «разомкнут».
- Если в соответствии с конфигурацией контроллера вход *DUS<sub>t</sub>* или *DUB* используется для подключения кнопки ДУ / ПДУ, то он однозначно конфигурируется как «разомкнут» без возможности изменения.

## 5.6 Параметры сигналов выходов

### 5.6.1 Релейные выходы *OUT1* – *OUT4*

Контроллер имеет четыре релейных выхода *OUT1* - *OUT4*. Подключение к выходам осуществляется через клеммные колодки **XT6** – **XT9** нижней платы контроллера. Каждый из выходов имеет полную группу контактов: нормально разомкнутый NO, нормально замкнутый NC и общий выводной С.

Выходы могут использоваться (см. рис. 3):

- *OUT1*:
  - как выход управления ИУ1;
- *OUT2*, *OUT3*, *OUT4*:
  - как выходы управления ИУ2, ИУ3 и ИУ4 соответственно,

- как выходы для управления дополнительным оборудованием (ВЫХОД 2, ВЫХОД 3, ВЫХОД 4 соответственно).

Параметры выходных сигналов:

максимальное коммутируемое напряжение постоянного тока,  $V$  ..... не более 30  
максимальное коммутируемое напряжение переменного тока,  $V$  ..... не более 42  
максимальный коммутируемый постоянный / переменный ток,  $A$  ..... не более 5  
сопротивление замкнутого контакта,  $Om$  ..... не более 0,15

При работе выходов, как выходы управления, они могут поддерживать потенциальный и импульсный режимы работы ИУ. Выбор между режимами осуществляется с помощью параметра ИУ **Режим работы выхода управления**.

В **потенциальном** режиме работы ИУ:

- При реализации однократного прохода выход активизируется на время, определяемое в ПО параметром **Время удержания в разблокированном состоянии** или до момента совершения прохода.
- При установке ИУ в РКД «Открыто» выход активизируется до снятия режима.

В **импульсном** режиме работы ИУ:

- При реализации однократного прохода выход активизируется на время, определяемое параметром **Длительность импульса управления ИУ**. При этом ИУ разблокируется до момента совершения прохода.
- При установке ИУ в РКД «Открыто» выход активизируется на время, определяемое параметром **Длительность импульса управления ИУ**, после чего будет активизироваться каждый раз на это же время через одну секунду после нормализации ИУ.

Фактом совершения прохода в заданном направлении является активизация соответствующего входа  $IN1 - IN4$ , сконфигурированного как вход датчика двери или сигнала  $PASS$ .

### 5.6.2 Выходы $OK1$ и $OK2$

Контроллер имеет два выхода типа «открытый коллектор»:  $OK1$  и  $OK2$  (в конфигурации  $ВЫХОД 5$  и  $ВЫХОД 6$  соответственно, см. рис. 3). Подключение к выходам осуществляется через клеммную колодку **ХТ3** нижней платы контроллера. Для удобства подключения на эту же клеммную колодку выведено питание +12В.

Выходы могут использоваться для:

- подключения световых и звуковых оповещателей,
- передачи тревожных извещений на ПЦН,
- подключения другого дополнительного оборудования.

Параметры выходных сигналов:

максимальное коммутируемое напряжение постоянного тока,  $V$  ..... не более 30  
максимальный коммутируемый ток,  $A$  ..... не более 0,25

### 5.6.3 Выходы $LdA$ , $LdSt$ , $LdB$

Контроллер имеет три выхода типа «TTL» (микросхема 74LVC04 и проходной резистор 200 Ом):  $LdA$ ,  $LdSt$ ,  $LdB$ . Подключение к выходам осуществляется через клеммную колодку **ХТ2** нижней платы контроллера.

Выходы могут использоваться (см. рис. 3):

- как выходы подключения индикации ПДУ,
- как выходы для управления другим дополнительным оборудованием ( $ВЫХОД 7$ ,  $ВЫХОД 8$ ,  $ВЫХОД 9$  соответственно).

Параметры выходных сигналов:

максимальное напряжение постоянного тока,  $V$  ..... не более 3  
максимальный ток,  $A$  ..... не более 0,01

## 5.7 Параметры входных сигналов на входах ШС1 и ШС2

Контроллер обеспечивает контроль состояния двух входов ШС1 и ШС2. Подключение к входам осуществляется через клеммную колодку ХТ10 нижней платы контроллера.

Каждый вход может использоваться как вход ШС, либо как обычный вход для подключения кнопки ДУ замка (ИУ3, ИУ4) или для подключения дополнительного оборудования (ВХОД 5, ВХОД 6), см. рис. 3. Вариант использования входа зависит от выбранного шаблона конфигурации контроллера и положения переключки на разъеме ХР9 или ХР10 нижней платы контроллера. При поставке переключки установлены в положение 2-3, что соответствует конфигурации «обычный вход».



### Внимание!

При выборе для контроллера шаблона конфигурации с одним или с двумя ШС (см. разд. 5.4), необходимо переставить переключки на нижней плате контроллера в положение 1-2 (см. рис. 1):

- на разъеме ХР10 при конфигурации «один ШС»,
- на разъемах ХР9 и ХР10 при конфигурации «два ШС».

### 5.7.1 Конфигурация входа – «обычный»

Переключка ХР9 (для ШС1) или ХР10 (для ШС2) установлена в положение 2-3. Контроллер обеспечивает контроль состояния входа ШС1- ÷ GND (ШС2- ÷ GND) под управлением выходом типа «сухой контакт» или «открытый коллектор» (ОК).



### Примечание:

Для создания сигнала высокого уровня на входных контактах ШС1- и ШС2- относительно GND используются резисторы с сопротивлением 1 кОм, подключенные к шине питания +5 В и резисторы с сопротивлением 392 Ом, подключенные к минусу ИП.

В такой конфигурации вход может использоваться:

- ШС1- ÷ GND:
  - как вход для подключения кнопки ДУ для замка ИУ3;
  - как вход для подключения дополнительного оборудования (ВХОД 5).
- ШС2- ÷ GND:
  - как вход для подключения кнопки ДУ для замка ИУ4;
  - как вход для подключения дополнительного оборудования (ВХОД 6).

Факт активизации для всех сигналов зависит от описания их исходного состояния в параметре **Нормальное состояние контакта** в ПО систем **PERCo-Web**, **PERCo-S-20** (**PERCo-S-20 «Школа»**):

- Если вход описан как **Разомкнут**, то его активизация осуществляется подачей на него сигнала низкого уровня относительно контакта GND. При этом управляющим элементом могут быть нормально разомкнутый контакт реле или схема с открытым коллекторным выходом.
- Если вход описан как **Замкнут**, то его активизация осуществляется снятием с него сигнала низкого уровня относительно контакта GND. При этом управляющим элементом могут быть нормально замкнутый контакт реле или схема с открытым коллекторным выходом.



### Примечание:

Если согласно конфигурации вход контроллера используется для подключения кнопки ДУ, то он однозначно конфигурируется как «разомкнут» без возможности изменения.

Управляющий элемент типа «контакт реле» должен обеспечивать следующие характеристики сигналов:

минимальный коммутируемый ток, мА ..... не более 1  
сопротивление замкнутого контакта  
(с учетом сопротивления кабеля подключения), Ом ..... не более 300



Управляющий элемент типа «схема с открытым коллекторным выходом» должен обеспечивать следующие характеристики сигналов:

напряжение на замкнутом контакте

(сигнал низкого уровня, на входе контроллера),  $V$  ..... не более 0,8

### 5.7.2 Конфигурация входа – «ШС»

Переключатель **XP9** (для ШС1) или **XP10** (для ШС2) установлена в положение 1-2.

В качестве извещателей, включаемых в ШС, могут использоваться только охранные извещатели:

- электроконтактного и магнитоcontactного типов (герконы, предохранители);
- имеющие на выходе реле (4-х проводная схема).

Таблица 3. Состояния и пороги ШС

Сопротивление ШС	Определяемое состояние ШС
<b>Вариант конфигурации: «Охранный»</b>	
Меньше 2 кОм	Нарушение – короткое замыкание
2,4 кОм - 7 кОм	Норма
Больше 9 кОм	Нарушение – обрыв
<b>Вариант конфигурации: «Охранный с контролем вскрытия корпуса извещателей»</b>	
Меньше 1,3 кОм	Нарушение – короткое замыкание
1,5 кОм - 2,3 кОм	Норма
2,5 кОм - 3,6 кОм	Нарушение – корпус извещателя вскрыт
4 кОм - 6 кОм	Нарушение – срабатывание извещателя
Больше 7 кОм	Нарушение – срабатывание извещателя и его корпус вскрыт или обрыв

Параметры входных сигналов ШС:

величина напряжения в ШС,  $V$ ..... 5

ток короткого замыкания в ШС,  $mA$  ..... не более 12

сопротивление выносного элемента,  $k\Omega$  .....  $4,7 \pm 5\%$

сопротивление проводов ШС

(без учета сопротивления выносного элемента),  $k\Omega$  ..... не более 1

сопротивление проводов ШС при контроле вскрытия корпуса извещателей

(без учета сопротивления выносного элемента),  $k\Omega$  ..... не более 0,22

сопротивление утечки между проводами ШС

или каждым проводом и «землей»,  $k\Omega$  ..... не менее 20



#### Примечание:

Параметры ШС контролируются по их сопротивлению.

**Время интегрирования ШС** – максимальное время, в течение которого изменение сопротивления ШС не рассматривается как его нарушение и не приводит к переходу ШС в тревожное состояние.

Когда ШС взят на охрану, непрерывно производится измерение значения его сопротивления с необходимым усреднением. Время интегрирования для ШС задается параметром конфигурации **Длительность нарушения** и равно 70 мс или 300 мс. Требования к обнаружению состояния ШС при данных значениях **Времени интегрирования** указаны в Табл. 4:

Таблица 4. Время интегрирования ШС

Время интегрирования (Длительность нарушения), мс	70	300
Нарушения ШС не должны приводить к определению прибором состояния ШС «нарушение», если они имели место в течение времени, не более, мс	50	250
Нарушения ШС должны приводить к определению прибором состояния ШС «нарушение», если они имели место в течение времени, более, мс	70	300

## 5.8 Подключение к интерфейсу RS-485

Подключение считывателей, блоков индикации с ИК-приемником **PERCo-AI01**, контроллеров замка **PERCo-CL201.1** и табло системного времени **PERCo-AU05** к контроллеру производится по интерфейсу RS-485. Линия связи интерфейса RS-485 организуется по витой паре с соблюдением полярности по принципу прямой топологии «общей шины» (линия связи последовательно подводится ко всем устройствам, устройства к линии связи подключаются параллельно, контакт А – к линии А, контакт В – к линии В).

По концам линии связи интерфейса RS-485 должны быть установлены концевые резисторы-терминаторы Rок номиналом 120 Ом. На изделиях со встроенным концевым резистором, которые не являются конечными устройствами линии связи, необходимо перекусить перемычку проводом «отключение концевого резистора». Расположение перемычки указано в эксплуатационной документации конкретного изделия. Если контроллер расположен на одном из концов линии связи, то концевой резистор 120 Ом устанавливается между контактами А и В клеммной колодки **XT5**.

При подключении к RS-485 руководствуйтесь инструкциями на подключаемые устройства и схемой, представленной на рис. 3. Для подключения линии связи RS-485 к контроллеру применяется кабель типа №2 (см. табл. 5).



### **Внимание!**

При установке каждого типа устройств (считыватели, контроллеры, блоки индикации) им необходимо установить разные адреса, в противном случае устройства одного типа с одинаковыми адресами работать не будут. Адрес определяется состоянием перемычки (перемычек) «номер» на корпусе или на плате изделия (см. эксплуатационную документацию на данное изделие).

Для питания устройств можно использовать контакты +12V и GND клеммной колодки **XT5** при условии, что максимальный ток нагрузки не должен превышать 0,5 А.

Возможны следующие варианты подключения считывателей (см. рис. 3):

- До 8 считывателей типов **PERCo-IR03.1**, **PERCo-IR04.1 (IR04)**, **PERCo-IR10**, **PERCo-IRP01.2 (IRP01)**, встроенных считывателей картоприемников **PERCo-IC02.1 (IC02)**, **PERCo-IC05** в любой комбинации<sup>1</sup>.
- До 8 считывателей типа **PERCo-MR07.1 (IR07<sup>1</sup>)**.
- До 8 считывателей с интерфейсом *Wiegand* (*Wiegand-26*, *-34*, *-37*, *-40*, *-42*). Для подключения требуется до 4-х конвертеров интерфейса **PERCo-AC-02.1 (AC02)**<sup>2</sup>. Схема подключения и описание индикации считывателей в этом случае приведены в эксплуатационной документации на конвертер интерфейса.

## 6 МАРКИРОВКА И УПАКОВКА

Контроллер имеет маркировку в виде этикетки, расположенной на задней стенке корпуса. На этикетку нанесены контактные данные предприятия-изготовителя, наименование изделия, серийный номер и дата изготовления, а также номинальное напряжение питания и потребляемый ток.

На плате контроллера находятся этикетки, на которых указаны установленные при производстве MAC-адрес и IP-адрес контроллера.

Контроллер упакован в картонную коробку, предохраняющую его от повреждений во время транспортировки и хранения.

<sup>1</sup>. У считывателей **PERCo-IR04**, **PERCo-IRP01**, **PERCo-IC02**, **PERCo-IR07** возможно задать только адреса «1» или «2».

<sup>2</sup> Каждый конвертер позволяет подключить в шине RS-485 два считывателя *Wiegand*. В конвертере **PERCo-AC02** возможно задать только адреса «1» или «2».



## 7 ТРЕБОВАНИЯ БЕЗОПАСНОСТИ

### 7.1 Безопасность при монтаже

Монтаж и техобслуживание контроллера должны производиться только квалифицированными специалистами, полностью изучившими данное руководство и прошедшими инструктаж по технике безопасности, с соблюдением общих правил выполнения электротехнических и монтажных работ.



#### **Внимание!**

- Все подключения и установка перемычек должны производиться только при выключенном оборудовании и отключенных ИП.
- При монтаже используйте только исправный инструмент.
- Прокладку кабелей необходимо производить с соблюдением правил эксплуатации электроустановок.
- Перед первым включением контроллера убедитесь в том, что его монтаж и все подключения выполнены правильно.

### 7.2 Безопасность при эксплуатации

При эксплуатации турникета необходимо соблюдать общие правила безопасности при использовании электрических установок.



#### **Запрещается!**

- Эксплуатировать контроллер в условиях, не соответствующих требованиям условий эксплуатации (разд. 2).
- Эксплуатировать контроллер при напряжении питания, не соответствующем допустимыми техническими характеристиками (разд. 3).
- Эксплуатировать контроллер в агрессивных средах с содержанием в атмосфере кислот, щелочей, масел и т. п.

ИП следует эксплуатировать с соблюдением мер безопасности, приведенных в его эксплуатационной документации.

## 8 МОНТАЖ

При монтаже изделия соблюдайте меры безопасности, указанные в разд. 7.1.

Монтаж должен соответствовать СНиП 3.05.07-85 «Системы автоматизации» и СНиП 3.05.06-85 «Электротехнические устройства».

### 8.1 Допустимые длины кабелей

Типы кабелей, применяемые при монтаже, указаны в табл. 5.

- Монтаж линий связи должен соответствовать рекомендациям стандартов *EIA/TIA RS-422A/485*.
- Не прокладывайте кабели на расстоянии менее 50 см от источников электромагнитных помех.
- Пересечение всех кабелей с силовыми кабелями допускается только под прямым углом.
- Любые удлинения кабелей производить только методом пайки.
- Кабели внутри корпуса контроллера должны быть закреплены пластиковыми стяжками к самоклеящимся площадкам из комплекта поставки, устанавливаемым по месту.
- После прокладки кабелей проверьте отсутствие обрывов и коротких замыканий во всех линиях.
- Не допускается совместная прокладка с проводами заземления проводов питания замка, кабелей от датчиков, кнопок дистанционного управления и от считывателей на участке более чем 1 м.

Таблица 5. Типы кабелей, используемые при монтаже

№	Подключаемое к контроллеру оборудование	Макс. длина кабеля, м	Тип кабеля	Сечение, мм <sup>2</sup> , не менее	Пример кабеля
1	Ethernet (IEEE 802.3)	100	Четыре витые пары не ниже пятой категории	0,2	КВПЭф-5е 4х2х0,52 F/UTP2-Cat5e
2	Считыватель, картоприемник, БИ <b>PERCo-AI01</b> Контроллер замка <b>PERCo-CL201</b> , ТСВ <b>PERCo-AU05</b>	50 (суммарная) 1200 (суммарная)	Витая пара не ниже пятой категории		КВПЭф-5е 2х2х0,52 F/UTP2-Cat5e
3	ИП	10	Двужильный	0,75	ШВВП 2х0,75 двухцветный
4	Кнопка ДУ («Выход»); Датчик двери (геркон); Дополнительный датчик к входу контроллера; Дополнительное оборудование к выходу контроллера	30	Двужильный	0,2	RAMCRO SS22AF-T 2х0,22 CQR-2
5	ПДУ	40	Восьмижильный	0,2	CQR CABS8 8х0,22с
7	ИУ – Замок	30	Двужильный	0,75	ШВВП 2х0,75 двухцветный
8	ИУ – Турникет	30	Шестижильный	0,2	CQR CABS6 6х0,22с
9	ИУ АТП	30	Четырехжильный	0,2	CQR CABS4 4х0,22с
10	ШС		Двужильный	0,5	КСПВ 2х0,5

## 8.2 Последовательность монтажа

Подключение к контроллеру осуществляется согласно схемам, представленным на рис. 3 - 13. Используемые типы кабелей указаны в табл. 5. Расположение клеммных колодок на плате контроллера указано на рис. 1.

Монтаж подключаемых к контроллеру устройств (турникетов, замков, блоков питания и т.п.) производится согласно инструкциям, приводимым в технической документации соответствующих изделий.

### 8.2.1 Монтаж контроллера

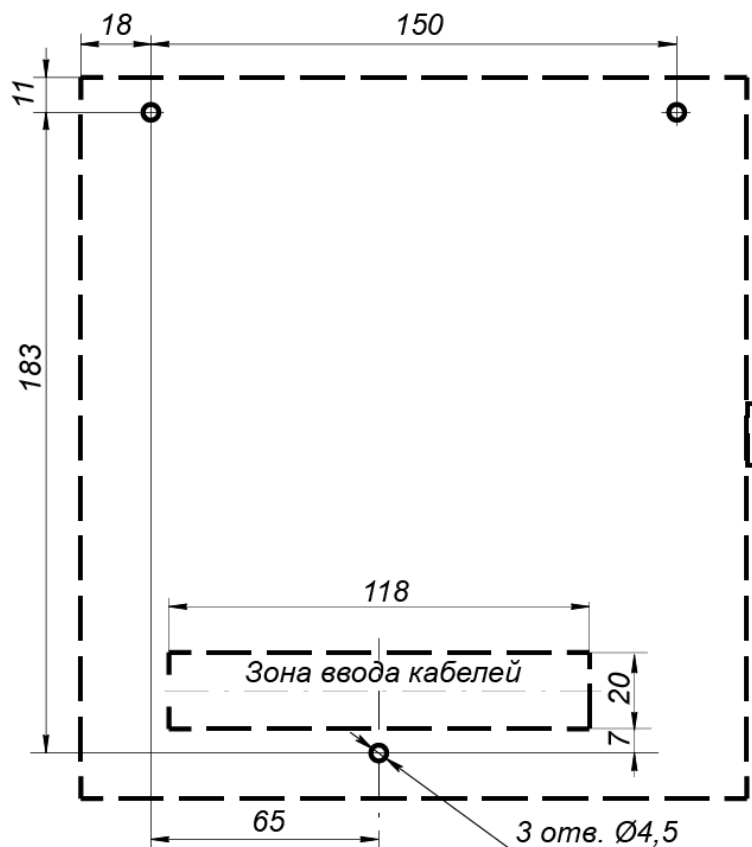
1. Распакуйте коробку и проверьте комплектность контроллера согласно разд. 4. Убедитесь в отсутствии на оборудовании механических повреждений.
2. Определите место установки контроллера. Расположение контроллера должно соответствовать условиям эксплуатации и выбираться исходя из соображения удобства проведения работ по его обслуживанию.



#### **Внимание!**

Не располагайте контроллер на расстоянии менее 1 м от источников электромагнитных помех.

3. Произведите разметку и разделку отверстий на установочной поверхности для крепления корпуса контроллера и подводки кабелей согласно рис. 2. Осуществите прокладку кабелей связи, питания и *Ethernet* к месту установки контроллера.
4. Закрепите корпус контроллера на установочной поверхности с помощью трех шурупов, установив их через отверстия в корпусе контроллера. При необходимости используйте дюбели из комплекта поставки.



**Рисунок 2. Разметка отверстий для монтажа контроллера**

5. Выберите способ задания IP-адреса контроллера (разд. 5.3) и при необходимости установите перемычку (джампер) на разъем **XP1** (см. табл. 2).
6. Подключите кабель *Ethernet* к разъему **S1** верхней платы контроллера.
7. Установите ИП, подключите кабель от ИП к клеммной колодке **XT4** нижней платы контроллера согласно схеме, представленной на рис. 3.



**Примечание:**

Порядок подключения питания контроллера через *PoE*-сплиттер описан в Приложении 3.

8. Подключите необходимое оборудование к интерфейсу *RS-485* контроллера (см. разд. 5.8).
9. Подключите остальное необходимое оборудование. Следуйте рекомендациям по подключению:
  - электромеханических (электромагнитных) замков (защелок), см. разд. 8.2.2;
  - турникета (см. разд. 8.2.3);
  - ИУ АТП (см. разд. 8.2.4);
  - ПДУ (устройства РУ) (см. разд. 8.2.5);
  - устройства аварийной разблокировки (аварийного открытия прохода) *Fire Alarm* (см. разд. 8.2.6);
  - ШС (см. разд. 8.2.7);
  - другого дополнительного оборудования (см. разд.8.2.8).

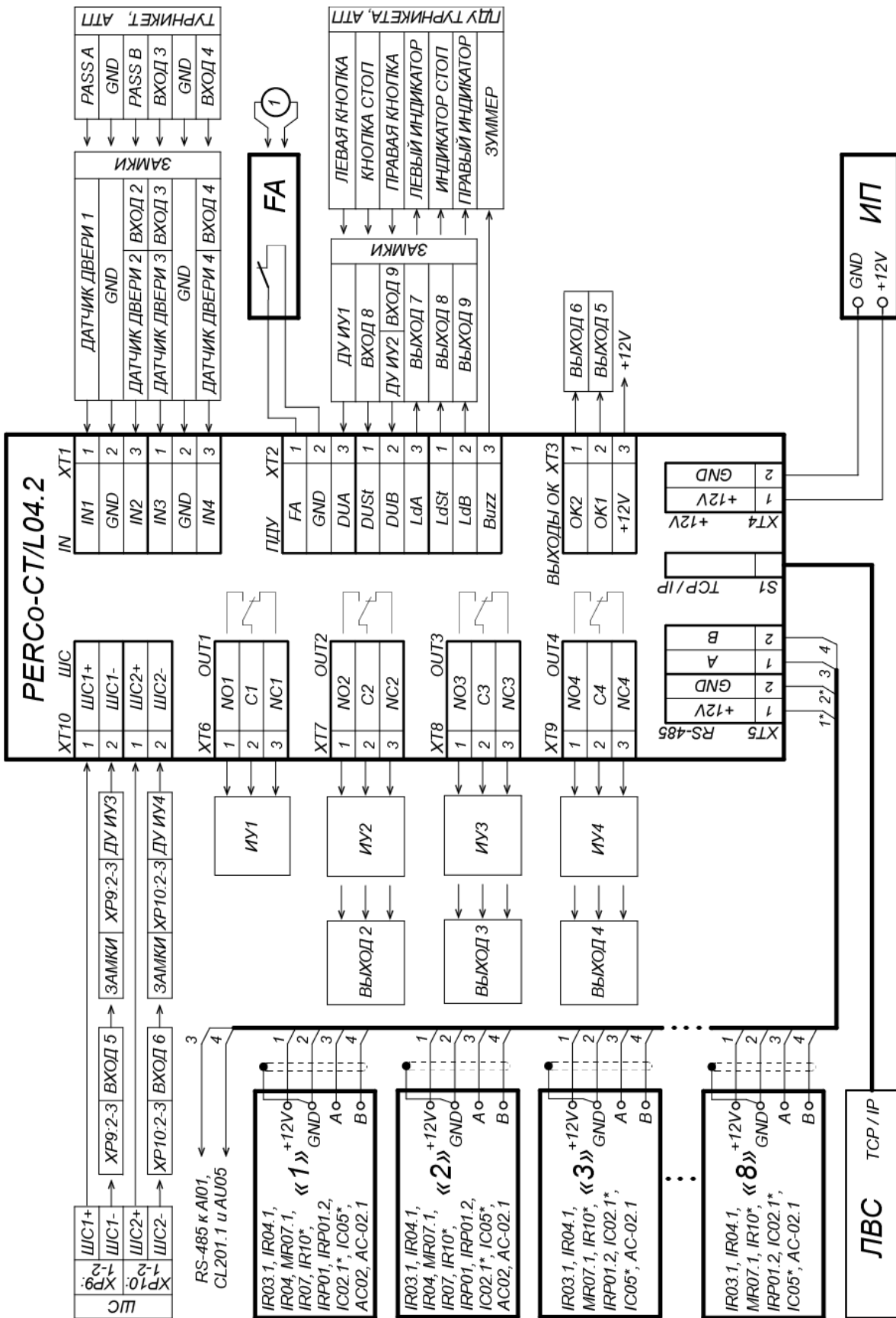


**Примечания:**

Порядок подключения внешних верифицирующих устройств к контроллеру описан:

- на примере подключения картоприемника в Приложении 1.
- на примере подключения алкотестера в Приложении 2.

Порядок подключения биометрических контроллеров **Suprema** описан в Приложении 4.  
 Порядок подключения терминалов распознавания лиц описан в Приложении 5.



\* суммарный ток нагрузки на контактах +12V и GND разъема XT5 не должен превышать 0,5А, питание IR10, IC02.1 и IC05 осуществляется от внешнего ИП

① – провод-перемычка, устанавливается при отсутствии устройства FA

Рисунок 3. Общая схема подключений

## 8.2.2 Подключение замков

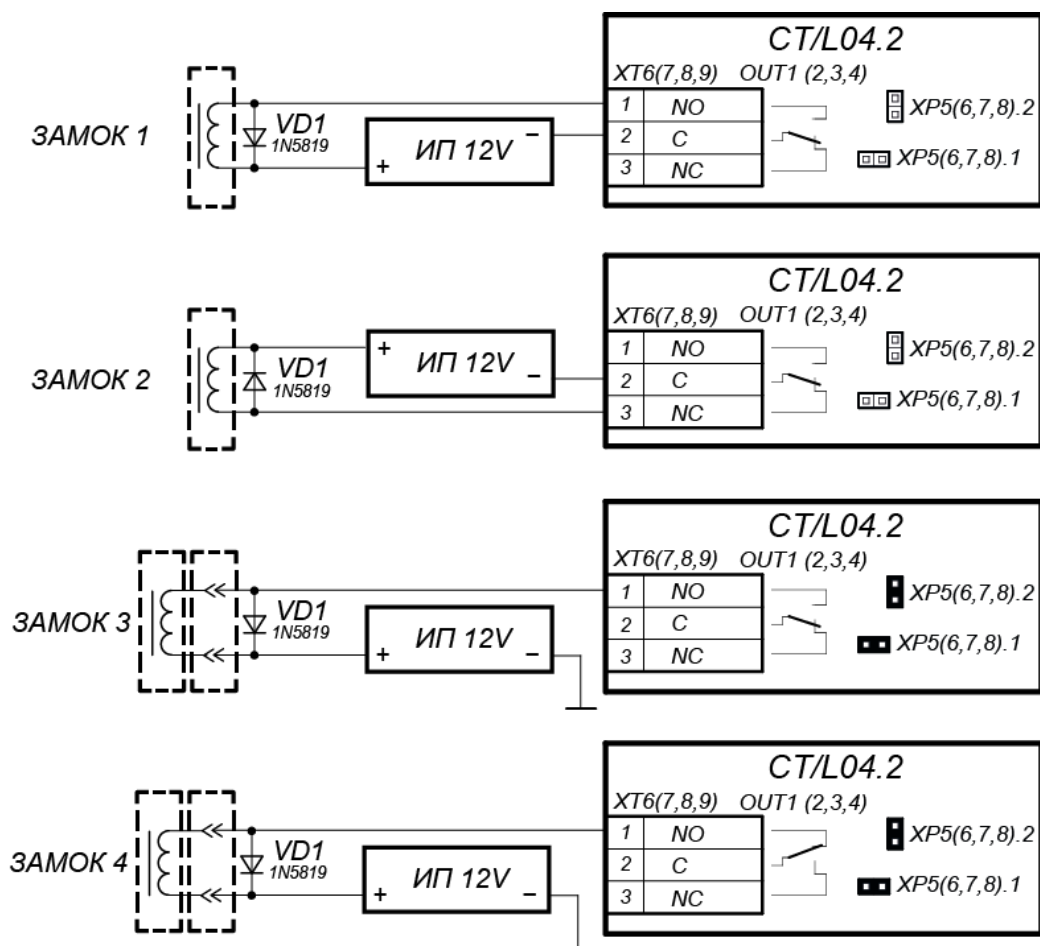
При подключении к контроллеру замка (защелки) придерживайтесь следующих рекомендаций:

1. Для снятия статического электричества рекомендуется заземлить корпус или запорную планку замка. В случае установки замка на металлическую дверь, рекомендуется заземлять полотно двери. Заземление выполнять проводом с сечением не менее 0,75 мм<sup>2</sup>.



### Внимание!

- Если подключаемый электромеханический замок *не имеет встроенной цепи искрозащиты*, то в ее качестве необходимо использовать супрессор из комплекта поставки или диод Шоттки, рассчитанный на рабочий ток не менее 1А (1N5819). Супрессор устанавливается в непосредственной близости от замка (**VD1** на рис. 4).
- Если подключаемый электромагнитный замок *не имеет размагничивающей цепи*, то необходимо установить двунаправленный супрессор из комплекта поставки (**VD1** на рис. 4).
- При подключении контроллера через PoE-сплиттер рекомендуется использовать только электромеханические замки с диодами искрозащиты (**VD1** на рис. 4) типа 1N5819. Использование супрессора в этом случае **ЗАПРЕЩЕНО!**



Примеры подключений:

ЗАМОК 1 - нормально закрытый электромеханический замок, открывающийся при подаче напряжения

ЗАМОК 2 - нормально открытый электромеханический / электромагнитный замок, закрывающийся при подаче напряжения

ЗАМОК 3 - нормально закрытый замок серий PERCo-LB (LBP), открывается при подаче напряжения

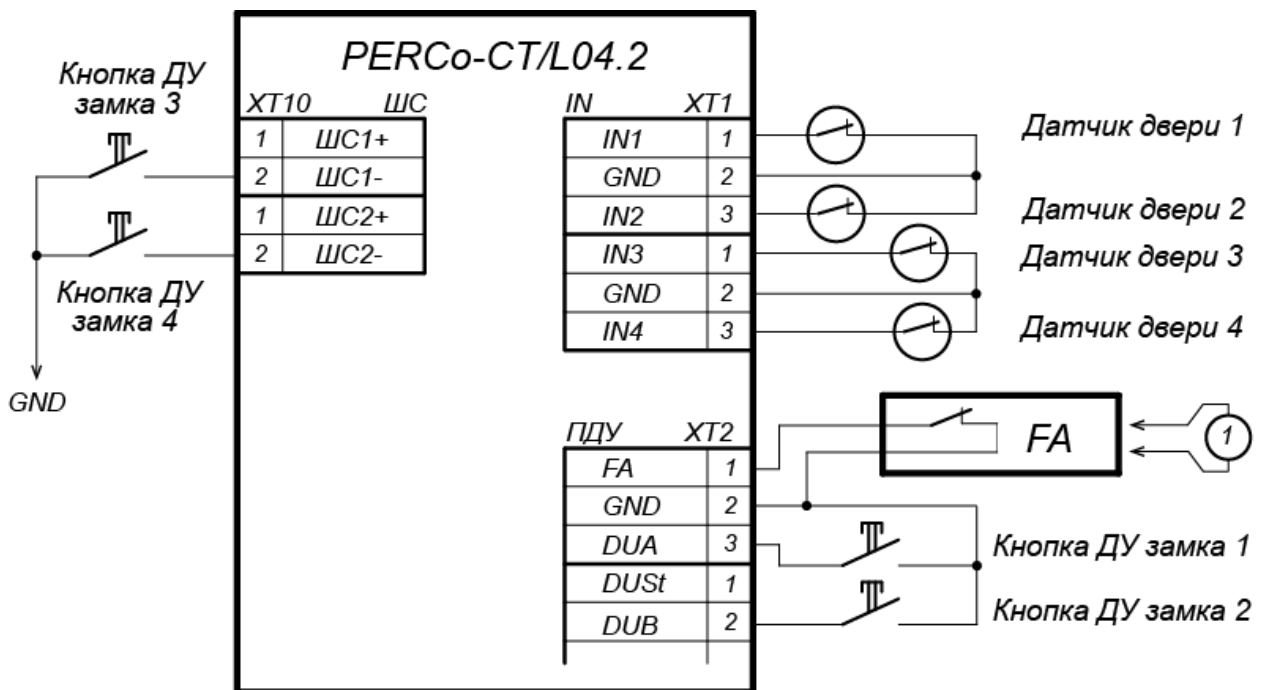
ЗАМОК 4 - нормально открытый замок серий PERCo-LB (LBP), закрывается при подаче напряжения (т.е. параметр Нормальное состояние «Закрыто» выхода ИУ д.б. в значении «Запитан»)

Рисунок 4. Схемы подключения замков

2. Подключение замка производится к клеммным колодкам **XT6-XT9** нижней платы контроллера в соответствии со схемами подключения (см. рис. 3 - 5).
3. Кнопка ДУ «Выход» замка, при необходимости ее установки, подключается к клеммной колодке **XT2 (XT10)** нижней платы контроллера (см. рис. 5).
4. Датчик двери (геркон) подключается к клеммной колодке **XT1** нижней платы контроллера (см. рис. 5). Датчик двери с замком, управляемым выходом **OUT1**, подключается к входу **IN1**, выходом **OUT2** – к входу **IN2** и т. д. Датчик двери должен быть смонтирован таким образом, чтобы при закрытой двери обеспечивалось устойчивое его срабатывание.

**Примечание:**

Замки производства PERCo серий **PERCo-LB**, **PERCo-LBP** не требуют обязательной установки датчика двери (факт открытия двери может определяться контроллером **PERCo-CT/L04.2** по состоянию контактной группы замка). В этом случае для выходов, к которым подключены такие замки, на нижней плате контроллера необходимо установить переключки: для **OUT1** – **XP5.1** и **XP5.2**, для **OUT2** – **XP6.1** и **XP6.2**, для **OUT3** – **XP7.1** и **XP7.2**, для **OUT4** – **XP8.1** и **XP8.2** (см. рис. 1).



① – провод-перемычка, устанавливается при отсутствии устройства FA

**Рисунок 5. Схема подключений кнопок ДУ и датчиков двери**

5. Устройство аварийной разблокировки (аварийного открытия прохода) **Fire Alarm** подключается к клеммной колодке **XT2** нижней платы контроллера (при этом необходимо удалить заводскую перемычку проводом), см. рис. 5 и разд. 8.2.6.
6. Подключаемые кабели закрепляйте пластиковыми стяжками к самоклеющимся площадкам из комплекта поставки, установив их по месту внутри корпуса контроллера.

### 8.2.3 Подключение турникетов и электромеханических калиток

**Примечания:**

- Для турникетов производства **PERCo** параметр ИУ **Режим работы выхода управления** должен быть установлен в значение **Потенциальный**.
- Для калиток **PERCo-WMD-05S** и **PERCo-WMD-06** установите флажок параметра ИУ **Регистрация прохода по предъявлению идентификатора**.

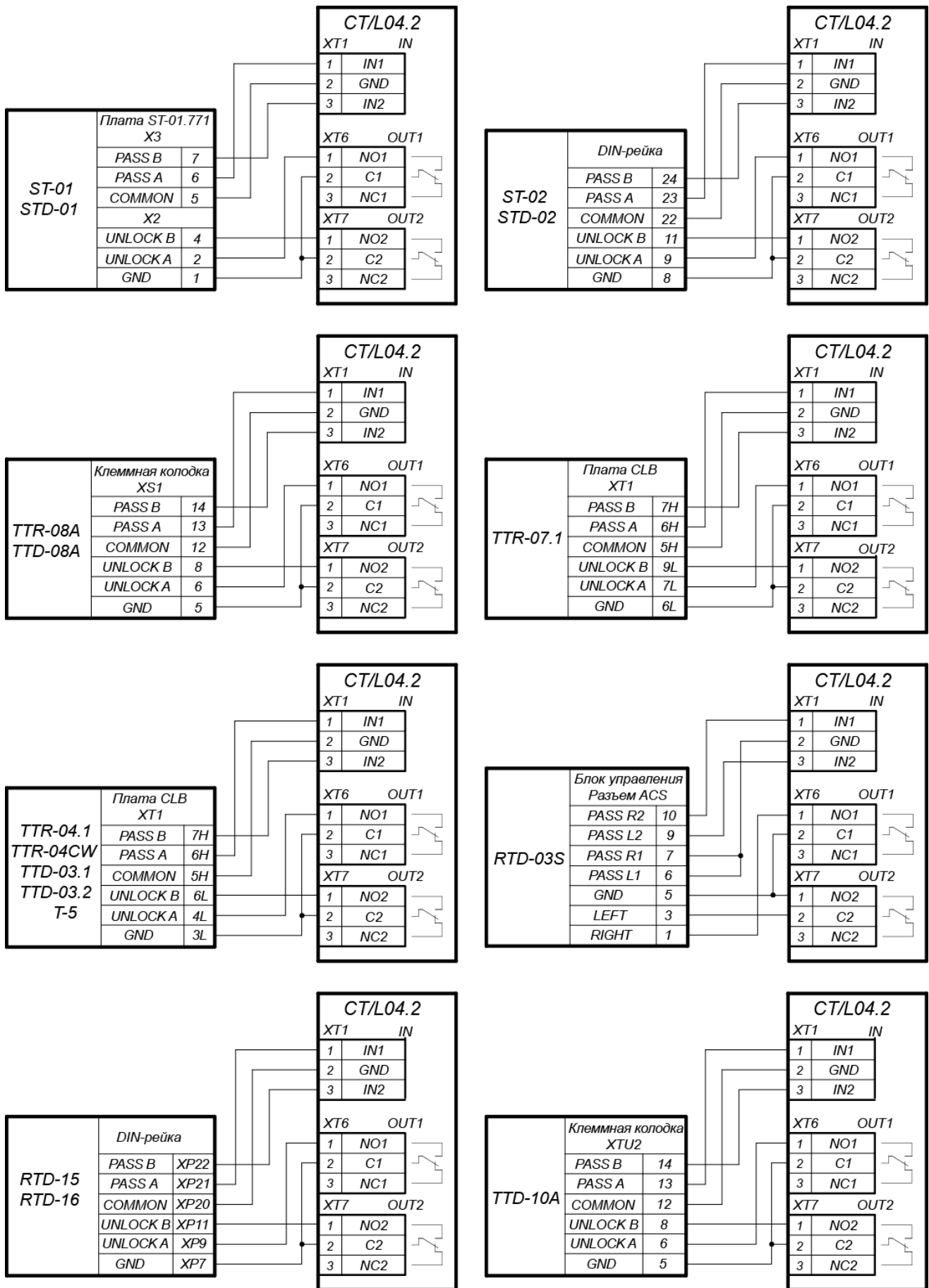


Рисунок 6. Схемы подключений турникетов в варианте конфигурации «Управление турникетом»



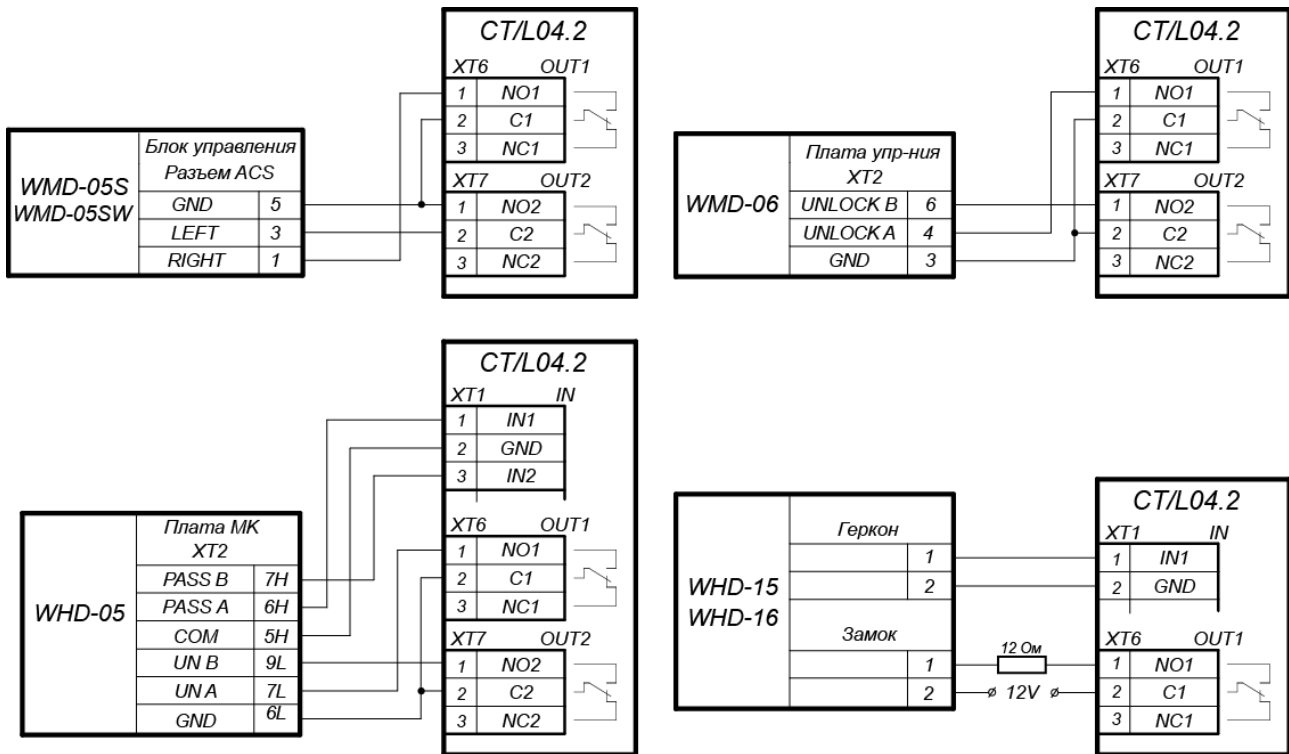
При подключении к контроллеру турникета (калитки) придерживайтесь следующих рекомендаций:

1. Для снятия статического электричества рекомендуется заземлить корпус турникета. Заземление выполнять проводом с сечением не менее 0,75 мм<sup>2</sup>.
2. Турникет (блок управления) подключается к клеммным колодкам **XT1**, **XT6**, **XT7** нижней платы контроллера в соответствии со схемой для данного типа турникета (см. рис. 6).
3. Калитка (блок управления) подключается к клеммным колодкам **XT1**, **XT6**, **XT7** нижней платы контроллера в соответствии со схемой для данного типа калитки (см. рис. 7).



**Примечание:**

Схема подключения цепи питания контроллера и турникета (калитки) при подключении через PoE-сплиттер приведена на рис. 21.



**Рисунок 7. Схемы подключений калиток**

4. ПДУ (или устройство РУ) подключается к клеммной колодке **XT2** нижней платы контроллера согласно схеме, представленной на рис. 10.
5. Подключаемые кабели закрепляйте пластиковыми стяжками к самоклеющимся площадкам из комплекта поставки, установив их по месту внутри корпуса.

**8.2.4 Подключение ИУ АТП**

При подключении к контроллеру ИУ АТП необходимо учесть алгоритм управления ИУ АТП. Возможны два типовых варианта управления:

1. Управление от одного реле контроллера (на шлагбауме включена функция **Автоматическое закрывание**). При разрешении проезда активизируется и удерживается реле **OUT1**, подавая команду «Открыть». После проезда ТС (определяется по датчику проезда), либо по истечении времени ожидания прохода реле **OUT1** нормализуется, после чего шлагбаум автоматически закрывается (время ожидания для автозакрывания рекомендуется устанавливать минимально возможное, необходимое для проезда ТС). Реле **OUT2** при этом не используется.
2. Управление от двух реле. При разрешении проезда активизируется и удерживается реле **OUT1**, подавая команду «Открыть». После проезда ТС (определяется по датчику проезда), либо по истечении времени ожидания прохода, реле **OUT1** нормализуется, после чего активизируется реле **OUT2** на 1 сек, подавая команду «Закрывать». Реле **OUT2** также активизируется на 1 сек. после нажатия кнопки ДУ **Закреть**.



**Примечание:**

При конфигурации контроллера по шаблонам «АТП» устанавливается алгоритм для обоих типовых вариантов управления (от одного или от двух реле), выбор варианта осуществляется схемой подключения.

Подключение ИУ АТП к контроллеру производится согласно инструкциям на соответствующие изделия. При этом придерживайтесь следующих рекомендаций (расположение клеммных колодок на плате контроллера см. на рис. 1):

1. Для снятия статического электричества рекомендуется заземлить корпус ИУ. Заземление выполнять проводом с сечением не менее 0,75 мм<sup>2</sup>.
2. Типовые схемы подключения ИУ АТП представлены на рис. 9.

**Примечания:**

- Параметр ИУ **Нормализация выхода ИУ** должен быть установлен в режим **После закрытия**.
- При управлении от одного реле в блоке управления ИУ АТП должна быть включена функция **Автоматическое закрывание**.

3. Датчик проезда подключается к клеммной колодке **XT1** нижней платы контроллера согласно схеме, представленной на рис. 8. Для подключения используйте тип кабеля №4 (см. табл. 5). При подключении нескольких датчиков их выходы включаются последовательно.

Для моделей шлагбаумов *PERCo*, *CAME* и *GENIUS* в качестве датчиков проезда используются ИК-датчики безопасности, штатно подключенные к блоку управления шлагбаума.

Для моделей шлагбаумов *NICE* и *FAAC* общий принцип подключения ИК-датчика к контроллеру АТП показан на примерах схем подключений блока управления для соответствующей модели. Вместо диода **VD1** может потребоваться другая развязывающая цепь.

**Внимание!**

- Для корректного проезда через ИУ транспортного средства с прицепом или имеющего другие прозрачные для датчика проезда места, рекомендуется устанавливать несколько разнесенных датчиков либо задать достаточное для прохождения мимо датчика прозрачного участка ТС значение параметра **Задержка восстановления датчиков проезда**.
- При отсутствии датчика проезда необходимо установить флажок у параметра ИУ **Отсутствие датчика проезда** в ПО, при этом возможна некорректная работа ИУ АТП, связанная с невозможностью выбора оптимального времени проезда.

4. Подключаемые кабели закрепляйте пластиковыми стяжками к самоклеящимся площадкам из комплекта поставки, установив их по месту внутри корпуса контроллера.

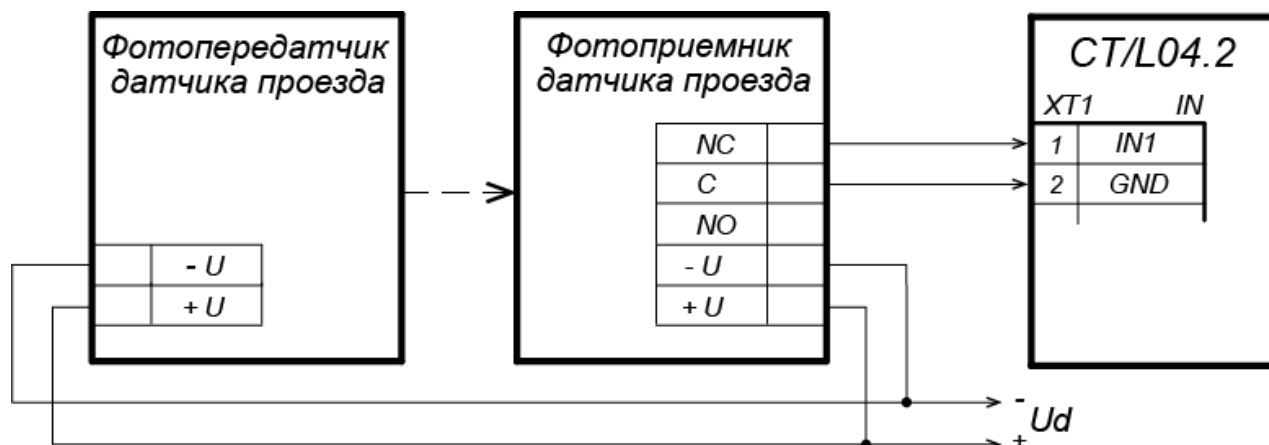


Рисунок 8. Схема подключения датчиков проезда

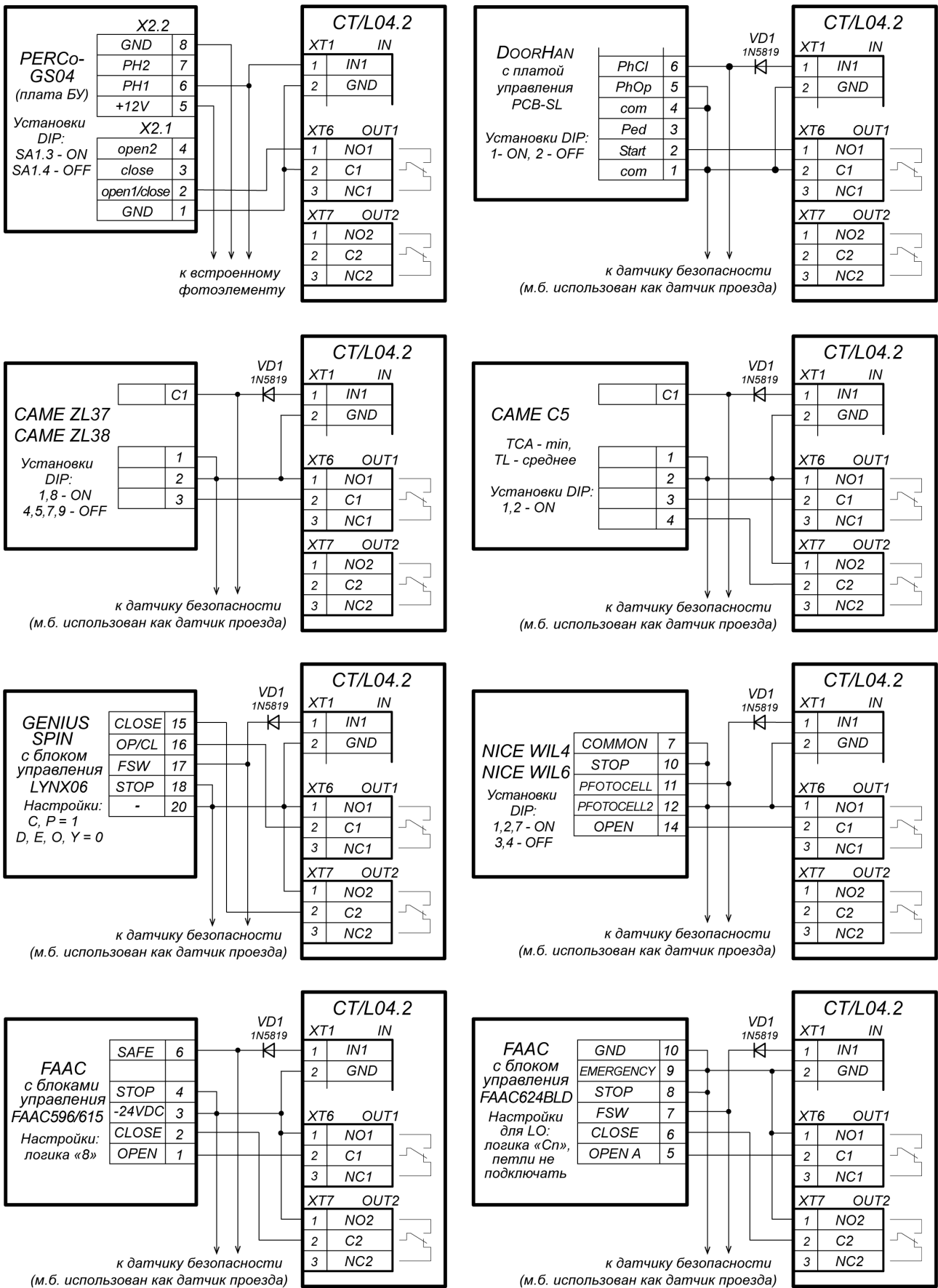


Рисунок 9. Примеры схем подключения шлагбаумов к контроллеру АТП

## 8.2.5 Подключение ПДУ

Контроллер в соответствующих конфигурациях обеспечивает возможность подключения ПДУ для управления турникетом, калиткой или ИУ АТП. Для подключения ПДУ к контроллеру используются:

- 3 входа управления проходом: *DUA*, *DUS<sub>t</sub>*, *DUB*;
- 4 выхода управления индикацией ПДУ: *LdA*, *LdSt*, *LdB*, *Buzz*.

Подключение осуществляется к контактам клеммной колодки **XT2** (см. рис. 10).

Входы *DUA*, *DUB* и *DUS<sub>t</sub>* в данных конфигурациях контроллера активизируются подачей на них сигналов низкого уровня (нормально разомкнутый контакт) относительно контакта *GND*. Параметры сигналов, которые могут использоваться для подключения ПДУ, указаны в разд. 5.5.2 и 5.6.3.

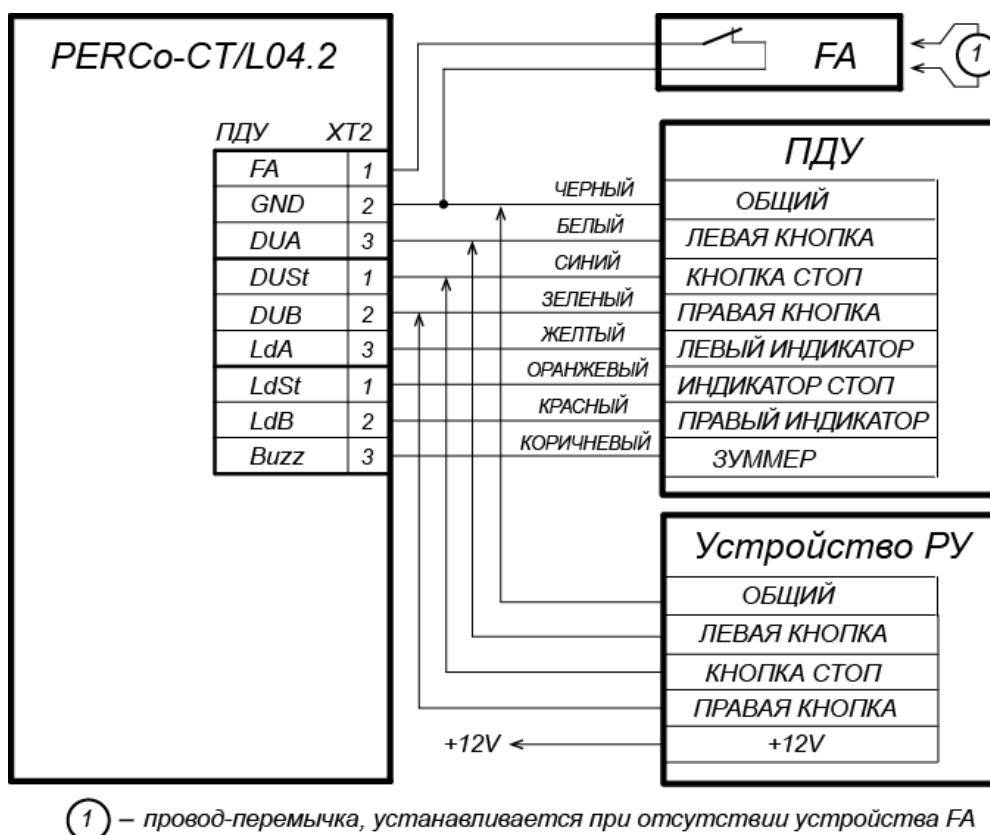


Рисунок 10. Схема подключения ПДУ или устройства РУ для вариантов конфигурации «Контроллер для управления турникетом» и «Контроллер АТП»

## 8.2.6 Подключение устройства *Fire Alarm*

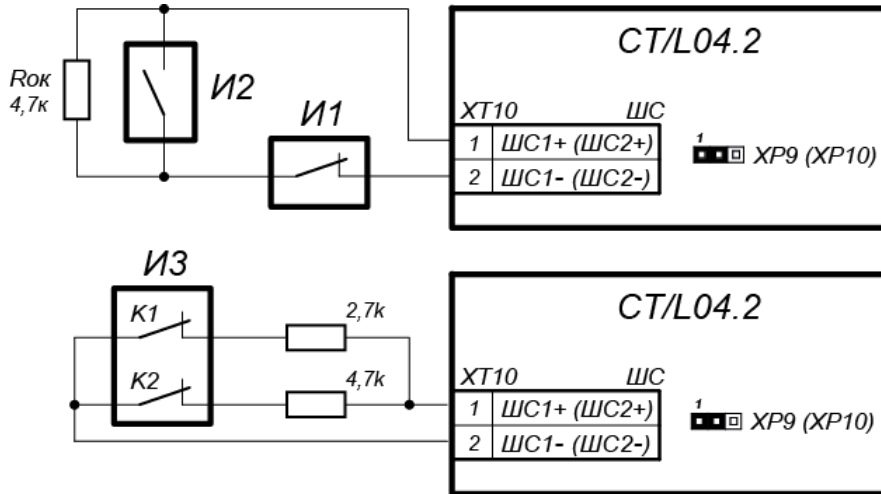
В случае возникновения пожара или других нестандартных ситуаций предусмотрена возможность автоматической разблокировки (открытия прохода) всех ИУ, подключенных к плате контроллера и к контроллерам второго уровня, за исключением тех ИУ, которые находятся в РКД «Охрана» (возможность аварийной разблокировки для них настраивается при их конфигурации).

Аварийная разблокировка (аварийное открытие прохода) исполнительных устройств производится по команде устройства аварийной разблокировки (аварийного открытия прохода) *Fire Alarm*. Устройство *Fire Alarm* подключается к входу контроллера *FA* (контакты *FA* и *GND* клеммной колодки **XT2**, см. рис. 3, 5, 10). При отсутствии устройства *Fire Alarm* на вход должна быть установлена перемычка проводом (установлена при поставке). Параметры для сигнала *FA* указаны в разд. 5.5.2. При подаче управляющего сигнала на вход *FA* контроллер переводится в режим *Fire Alarm*. В этом режиме все подключенные ИУ разблокируются (открываются) для прохода в обоих направлениях. Другие команды управления при этом игнорируются.

### 8.2.7 Подключение ШС

При подключении ШС придерживайтесь следующих рекомендаций:

1. При необходимости использования входов контроллера для подключения ШС переставьте перемычки на разъемах **XP9** и **XP10** нижней платы контроллера согласно разд. 5.7. Расположение разъемов указано на рис. 1.
2. ШС подключаются к клеммной колодке **XT10** нижней платы контроллера, тип кабеля №10 (см. табл. 5).



Примеры подключений:

И1 - нормально-замкнутый охранный извещатель

И2 - нормально-разомкнутый охранный извещатель

И3 - охранный извещатель с контролем вскрытия корпуса

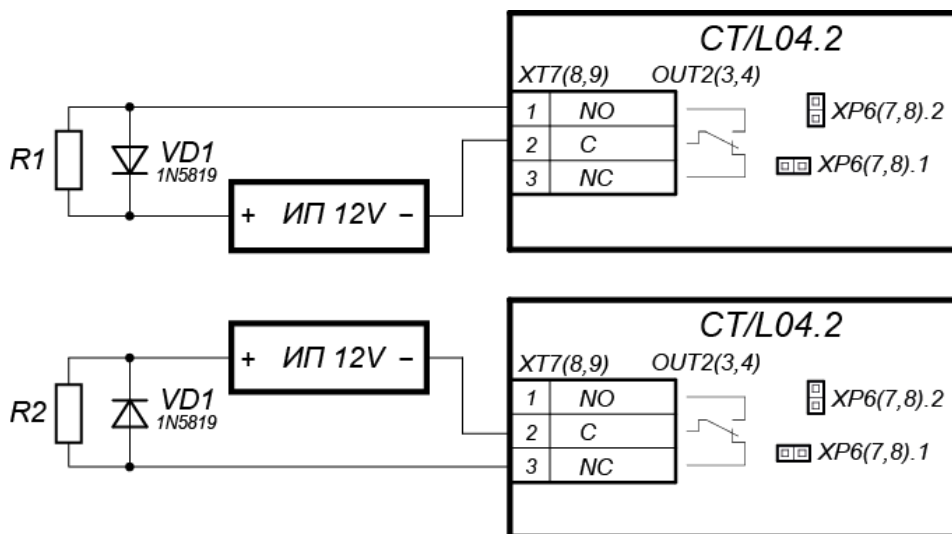
(K1 - контакт извещателя, K2 - контакт вскрытия корпуса)

**Рисунок 11. Схема подключений при конфигурировании входов ШС1 или ШС2 как «ШС»**

### 8.2.8 Подключение дополнительного оборудования

При подключении дополнительного оборудования придерживайтесь следующих рекомендаций:

1. Типовые схемы подключения дополнительного оборудования см. на рис. 12, 13, 14.

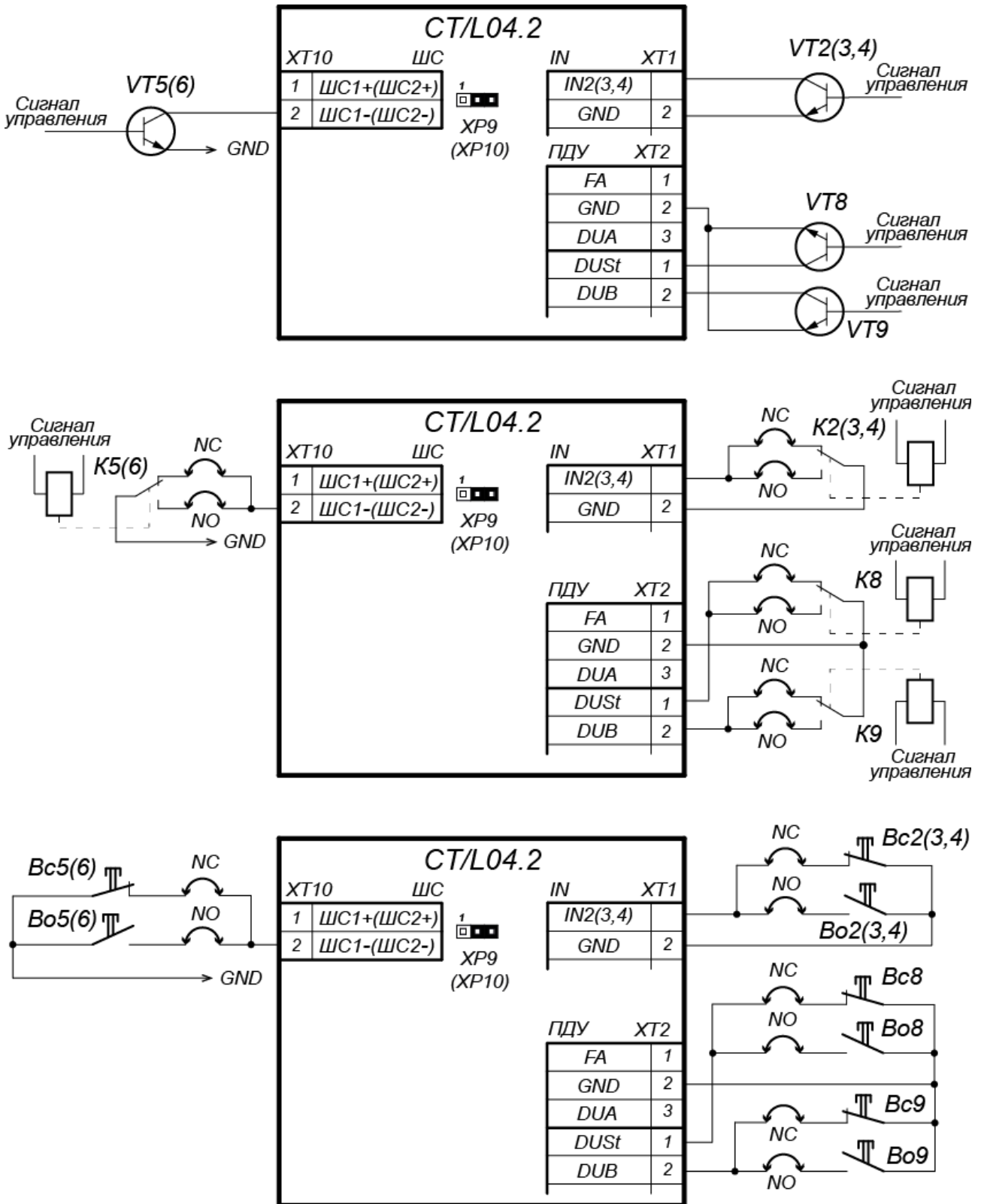


Примеры подключений:

R1 - дополнительное оборудование активизируется при подаче напряжения

R2 - дополнительное оборудование активизируется при снятии напряжения

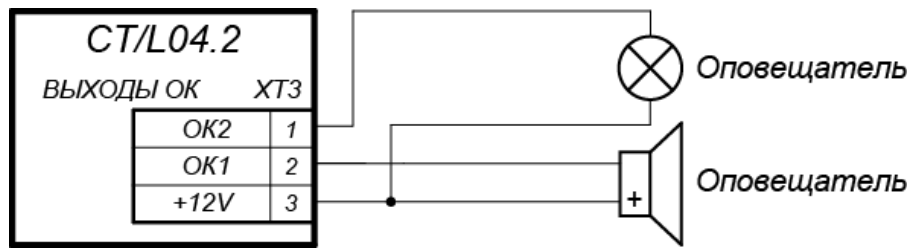
**Рисунок 12. Схема подключений дополнительного оборудования к релейным выходам контроллера**



*Варианты соединения:*  
 NC - если вход сконфигурирован как «нормально замкнут»  
 NO - если вход сконфигурирован как «нормально разомкнут»

*Примеры подключений:*  
 VT - управление от n-p-n транзистора  
 K - управление от реле  
 Bc - управление кнопкой нормально-замкнутой  
 Bo - управление кнопкой нормально-разомкнутой

**Рисунок 13. Схема подключений доп. оборудования к входам контроллера**



**Рисунок 14. Схема подключений дополнительного оборудования к выходам контроллера типа «Открытый коллектор»**

- Для подключения дополнительного оборудования используйте тип кабеля №4 (см. табл. 5).
- Подключаемые кабели закрепляйте пластиковыми стяжками к самоклеющимся площадкам из комплекта поставки, установив их по месту внутри корпуса контроллера.



### **Внимание!**

При подключении к выходам дополнительного оборудования с индуктивной нагрузкой ( $R_n$ ) необходимо использовать диод искрозащиты (**VD1** на рис. 12). Например, диод Шоттки, рассчитанный на рабочий ток не менее 1А (1N5819).

## **9 КОНФИГУРАЦИЯ**

Основная конфигурация контроллера (выбор шаблона конфигурации, добавление и удаление контроллеров второго уровня и дополнительных считывателей) возможна только с помощью Web-интерфейса контроллера (см. Приложение 6).

Порядок конфигурации контроллера:

- Убедитесь в правильности всех подключений (см. разд. 8.2). Подключите ИП к сети с напряжением и частотой, указанными в его эксплуатационной документации. Включите ИП, на крышке корпуса контроллера должна засветиться светодиодная индикация наличия питания – контроллер включен.
- Подключитесь к Web-интерфейсу контроллера с помощью компьютера по сети *Ethernet* (см. Приложение 6, п. 2).



### **Примечание:**

Компьютер должен находиться в одной подсети с контроллером. Для этого при первом подключении может потребоваться изменить сетевые настройки компьютера. При производстве контроллеру выдан IP-адрес из 10-й подсети, поэтому необходимо добавить в дополнительные параметры TCP/IP компьютера IP-адрес: 10.х.х.х (х-произвольные числа) и маску подсети 255.0.0.0. Наличие таких серверов или служб, как DNS и WINS, не требуется. После подключения сетевые настройки контроллера можно изменить на рекомендованные системным администратором через Web-интерфейс или из ПО.

- Через Web-интерфейс произведите первичную конфигурацию контроллера в соответствии с подключенным оборудованием:
  - укажите параметры распределения памяти контроллера (по умолчанию установлено «50 000 карт 230 000 событий»), см. Приложение 6, п. 3.4;
  - выберите шаблон конфигурации контроллера (по умолчанию установлен «Контроллер для управления турникетом»), см. Приложение 6, п. 4.1;
  - при необходимости добавьте в конфигурацию замковые контроллеры второго уровня серии **PERCo-CL201.1** и дополнительные считыватели, см. Приложение 6, п. 4.2.
- Дальнейшую конфигурацию и управление контроллером и подключенными к нему устройствами можно производить либо через Web-интерфейс, либо через дополнительное ПО:
  - «**Локальное ПО**» **PERCo-SL01** (не требует лицензирования);
  - «**Локальное ПО с верификацией**» **PERCo-SL02**;



**Примечание:**

Локальное ПО не поддерживает конфигурации контроллера с автотранспортной проходимой.

- Сетевое **ПО PERCo-Web**;
- Сетевое **«Базовое ПО S-20» PERCo-SN01 (PERCo-SS01 «Школа»)**;
- Сетевое **«Расширенное ПО S-20» PERCo-SN02 (PERCo-SS02 «Школа»)**.



**Примечание:**

Дополнительное ПО Вы можете приобрести у официальных дилеров компании PERCo. Также указанное ПО, порядок его лицензирования и электронные версии руководств пользователя на ПО доступны на сайте компании PERCo <http://www.perco.ru> в разделе **Поддержка > Программное обеспечение**.

## 10 ОБНОВЛЕНИЕ ВСТРОЕННОГО ПО

Для обновления встроенного ПО и форматирования памяти контроллера используется программа **«Прошиватель»**, входящая вместе с файлами прошивок в состав ПО **«Прошивка контроллеров PERCo-S-20»**. Актуальную версию программы можно скачать на сайте [www.perco.ru](http://www.perco.ru) в разделе **Поддержка > Программное обеспечение**.

Также обновление встроенного ПО и форматирование памяти возможно при помощи Web-интерфейса контроллера в разделе **Диагностика** (Приложение 6, разд. 9).

## 11 ЭКСПЛУАТАЦИЯ

При эксплуатации контроллера соблюдайте меры безопасности, указанные в разд. 7.2.

После проведения конфигурации контроллер может работать в следующих режимах:

### **Без подключения к серверу системы безопасности.**

Если подключение к сети *Ethernet* и ПК также недоступно, контроллер выполняет следующие функции:

- Принимает от считывателей идентификаторы предъявленных карт и в зависимости от наличия их в списке, хранящемся в памяти контроллера, разрешает или запрещает доступ.
- Управляет подключенными ИУ.
- Ставит и снимает ОЗ с охраны; контролирует ШС и ИУ в РКД **«Охрана»**; активизирует дополнительные выходы в режиме ОЗ **«Тревога»**.
- Фиксирует события в журнале регистрации событий в памяти контроллера.
- Поддерживает функции локального контроля зональности, контроля прохода по времени, комиссионирования.

При подключении к сети и обеспечении связи с другими контроллерами системы становится доступна функция глобального контроля зональности.

При подключении к ПК с установленным **«Локальным ПО»**:

- Данные из журнала событий автоматически переносятся в базу данных программы каждый раз при запуске программы. Также данные можно перенести по нажатию в программе соответствующей кнопки.
- Данные владельцев (ФИО) идентификаторов хранятся в базе данных программы.
- Функция верификации доступна при установке **«Локального ПО с верификацией»**.

### **При подключении к серверу системы безопасности.**

Кроме функций, поддерживаемых при автономной работе доступны следующие:

- Данные из журнала событий автоматически переносятся в базу данных на сервере системы безопасности.
- Функция верификации доступна в зависимости от установленных модулей сетевого ПО.



## 11.1 РКД при работе в СКУД

Смена РКД осуществляется по команде ПО или Web-интерфейса. Подробное описание РКД приводится в «Руководстве по эксплуатации подсистемы СКУД».



### Примечание:

- В вариантах конфигурации «Контроллер для управления двухсторонним замком» и «Контроллер для управления АТП» смена РКД осуществляется одновременно для обоих направлений прохода.
- В вариантах конфигурации «Контроллер для управления турникетом» РКД задается независимо для каждого направления.

Контроллер, как элемент СКУД, поддерживает следующие РКД (индикация РКД приведена в табл. 6):

РКД «Открыто» – режим свободного прохода.

- ИУ разблокируется до смены РКД.
- Нажатие кнопок ПДУ и кнопки ДУ («Выход») игнорируется.

РКД «Контроль» – основной режим работы как элемента СКУД.

- ИУ блокируется.
- При предъявлении считывателю карты доступа, удовлетворяющей всем критериям разрешения прохода ИУ разблокируется на **Время удержания в разблокированном состоянии**.

РКД «Закрыто» – режим запрета прохода.

- ИУ блокируется до смены РКД.
- Нажатие кнопок ПДУ и кнопки ДУ («Выход») игнорируется.
- При предъявлении любой карты регистрируется событие о нарушении прав доступа.

РКД «Охрана»<sup>1</sup>

- ИУ блокируется до смены РКД.
- Нажатие кнопки ДУ («Выход») игнорируется.
- Взята на охрану ОЗ, включающая ИУ.
- Проход через ИУ (взлом ИУ) переводит ОЗ, включающую ИУ, в режим «Тревога».

## 11.2 Индикация РКД, событий и состояний контроллера

Индикация РКД, состояний и реакций контроллера на предъявление идентификаторов осуществляется на подключенных к нему считывателях и блоках индикации. Возможные варианты индикации представлены в табл. 6.



### Примечание:

- При считывании идентификатора карты доступа в любом РКД подается звуковой сигнал длительностью 0,2 сек, желтый световой индикатор меняет свое состояние на 0,2 сек. Состояние других индикаторов не меняется.
- При разрешении доступа по карте световая индикация включается на **Время удержания в разблокированном состоянии**, либо до факта совершения прохода. При запрете прохода индикация включается на 1 секунду.

<sup>1</sup> РКД доступен только для вариантов конфигураций «Контроллер управления замками» и для подключенных контроллеров замка серии **PERCo-CL201**.



Таблица 6. Индикация контроллера

Предъявление карты	РКД	Индикаторы				
		Зеленый	Желтый	Красный	Звук (сек.)	
Отсутствие конфигурации	Нет	5 Гц	5 Гц	5 Гц	выкл.	
Активизация входа <i>Fire Alarm</i>	Любой	1,3/0,2 <sup>1</sup>	выкл.	выкл.	выкл.	
Нет	«Открыто»	вкл.	выкл.	выкл.	выкл.	
	«Контроль»	выкл.	вкл.	выкл.	выкл.	
	«Охрана»	выкл.	1 Гц	1 Гц	выкл.	
	«Закрыто»	выкл.	выкл.	вкл.	выкл.	
Карта не имеет прав доступа	«Открыто»	вкл.	выкл.	выкл.	0,2	
	«Контроль»	выкл.	выкл.	вкл.	0,5	
	«Охрана»					
Любая карта	«Закрыто»					
Карта имеет право доступа	«Открыто»	вкл.	выкл.	выкл.	0,2	
	«Контроль»					
	«Охрана»	выкл.	выкл.	вкл.	0,5	
Карта имеет права доступа и постановки/ снятия с охраны	«Открыто»	вкл.	выкл.	выкл.	0,2	
	«Контроль»					
	«Охрана» <sup>2</sup>					
Повторное поднесение карты с правом постановки на охрану	При взятии (переход в РКД «Охрана»)	«Охрана»	выкл.	1 Гц	1 Гц	0,2
	При невзятии <sup>3</sup> (до возврата в исходный РКД)	«Открыто»	выкл.	выкл.	1 сек	1
		«Контроль»				
Ожидание верификации/ комиссионирования	Любой	выкл.	2 Гц	выкл.	0,2	

### 11.3 Возможные неисправности

Возможные неисправности, устранение которых производится покупателем, приведены ниже. Если неисправность устранить не удалось, рекомендуем обратиться в один из сервисных центров компании **PERCO**. Список сервисных центров приведен в паспорте изделия.

Перед проведением диагностики необходимо открыть крышку контроллера.

Для удобства проведения диагностики выходов контроллера возле каждого реле установлены диагностические светодиоды. Факт срабатывания / отпускания реле можно определить по загоранию / гашению данных светодиодов.

<sup>1</sup> Мигает (кратковременно гаснет) - 1,3 секунды включен и 0,2 секунды выключен.

<sup>2</sup> При предъявлении в РКД «Охрана» карты доступа, имеющей право снятия с охраны происходит: снятие ОЗ, включающей ИУ с охраны и разблокировка ИУ на **Время удержания в разблокированном состоянии**. После истечения этого времени ИУ перейдет в РКД, установленный до взятия ОЗ на охрану («Открыто» или «Контроль», если предыдущий РКД был «Закрыто», то в РКД «Контроль»).

<sup>3</sup> Звуковая и световая индикация включается на 1 сек.

Возможные варианты неисправностей:

### 11.3.1 Контроллер не работает

Причинами неисправности контроллера могут быть:

1. **Ослабление крепления клемм** кабелей в клеммных колодках платы контроллера – подтяните отверткой винты клеммных колодок.
2. **Неисправность ИП** контроллера – проверьте ИП.
3. **Неисправность линий подключения** к контроллеру различных устройств (считывателя, блока индикации с ИК-приемником, замка, турникета, датчика двери, кнопки ДУ, сирены и т.п.) – проверьте исправность линий подключения этих устройств.
4. **Установлены одинаковые адреса** у подключенных к контроллеру устройств – установите разные. Проверьте подключение адресных линий.
5. **Выход из строя подключенных к контроллеру устройств** – проверьте исправность устройств.
6. **Выход из строя электро-радио-элементов**, установленных на плате контроллера, – данный контроллер необходимо прислать в ремонт.

### 11.3.2 Отсутствие связи между ПК и контроллером

Причинами данной неисправности могут быть:

1. **Отсутствуют сетевые настройки в компьютере** – установите IP-адрес и маску подсети компьютера. Контроллер при этом должен быть подключен либо непосредственно к сетевому разъему сетевой карты компьютера, либо к тому же Hub/Switch, в который включен компьютер (см. рис. 15).

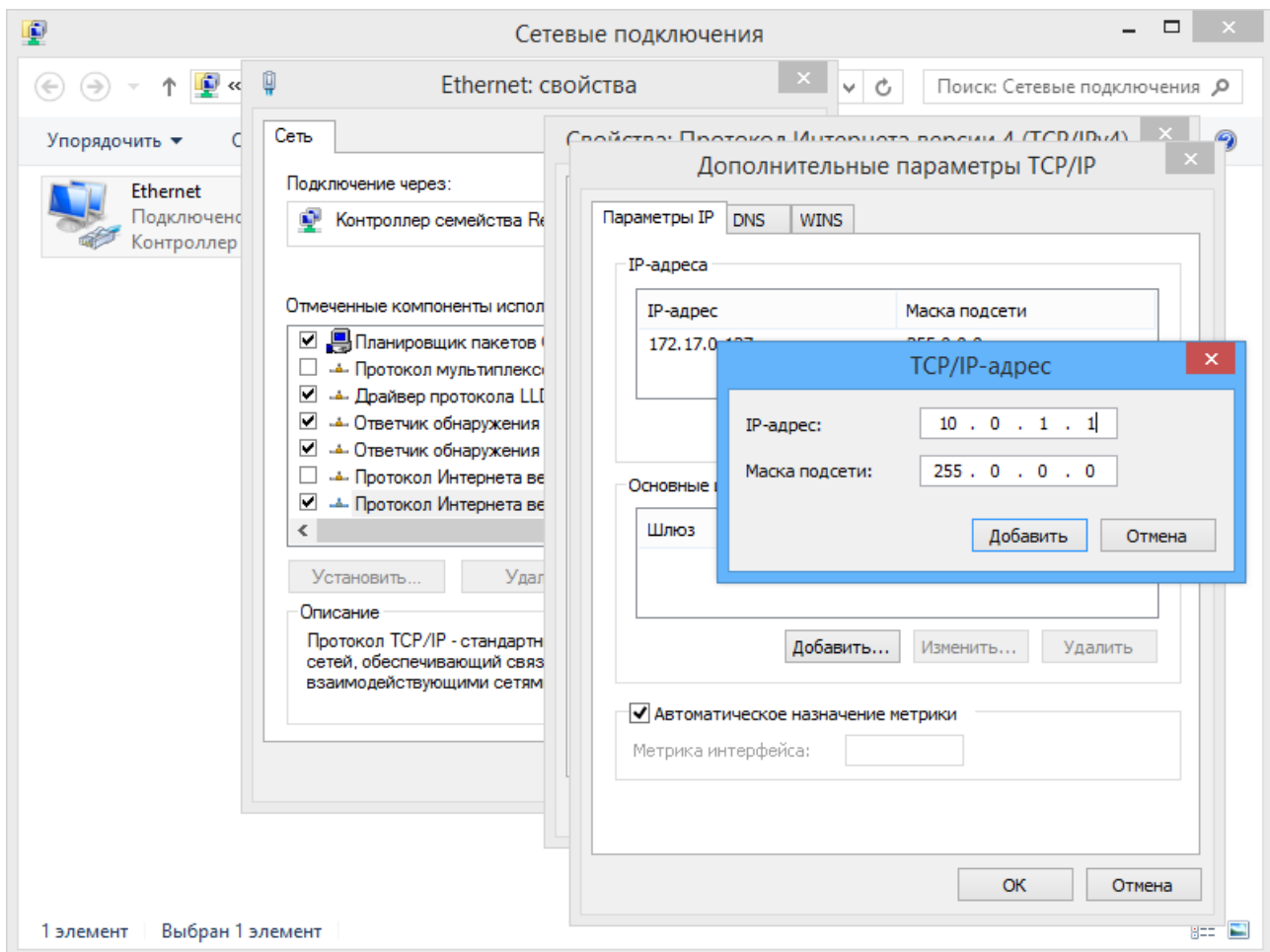


Рисунок 15. Добавление IP-адреса ПК

2. **Неправильно введен пароль к данному контроллеру.** Проверьте правильность введенного в ПО пароля.

**3. Неисправности, связанные с компьютером (с ПО, с базами данных и т.п.).**

Диагностика данной неисправности заключается в запуске команды:

```
ping x.x.x.x
```

где *x.x.x.x* – IP-адрес данного контроллера.

Если связь есть, то вы увидите строки вида:

```
Ответ от x.x.x.x: число байт=32 время<10мс TTL=128
```

Если связи (ответа) нет, то проверьте правильность настройки маршрутизации в вашей сети.

**4. Неисправности, связанные с оборудованием сети Ethernet, находящимся между компьютером и контроллером: концентратор (HUB), коммутатор (SWITCH) и прочее сетевое оборудование, включая кабели связи.**

Диагностика данной неисправности заключается в запуске команды:

```
ping x.x.x.x -l 576
```

где *x.x.x.x* – IP-адрес данного контроллера.

Если связь есть и стандартные минимальные пакеты (576 байт) не фрагментируются, то вы увидите строки вида:

```
Ответ от x.x.x.x: число байт=576 время<10мс TTL=128
```

В данном случае можно утверждать, что IP-пакеты не фрагментируются до размера меньше 576 байт, и выбранное вами подключение должно работать.

Если положительный ответ получить не удастся, то вероятнее всего на пути следования IP-пакетов находится сетевое коммутирующее оборудование, фрагментирующее IP-пакеты до размера меньше 576 байт. Проверьте настройки этого оборудования, при возможности увеличьте размер *MTU*. Обычно этот параметр обозначается как *MaxMTU* или *IPMTU*.

**5. Если у вас возможны несколько вариантов коммутации, то воспользуйтесь командой:**

```
ping x.x.x.x -l 576 -t
```

Коммутируя разными способами, смотрите на время ответа, выбирая соединение, дающее максимально быстрый ответ.

**6. Неисправности, связанные с контроллером. Выход из строя элементов, обеспечивающих связь по интерфейсу Ethernet (IEEE 802.3).**

Для диагностики данной неисправности обратите внимание на два индикатора, установленные в разъеме *8P8C (RJ45)* подключения к сети *Ethernet*:

- *LINK* – факт подключения:
  - зеленый горит – контроллер «видит» подключение к сети *Ethernet*,
  - зеленый не горит – контроллер «не видит» подключение к сети *Ethernet*;
- *ACT* – факт обмена данными
  - желтый мигает – контроллер «видит» обмен данными по сети *Ethernet*,
  - желтый не горит – контроллер «не видит» обмен данными по сети *Ethernet*.

Если контроллер не «видит» подключение к сети *Ethernet* (светодиоды не горят), подключите его к кабелю, на котором работает другой контроллер или ПК. Если контроллер снова не определит подключения к сети *Ethernet* либо связь с ним не восстанавливается, то этот контроллер необходимо прислать в ремонт.

## 12 ТЕХНИЧЕСКОЕ ОБСЛУЖИВАНИЕ

Эксплуатационно-технический персонал, в обязанности которого входит техническое обслуживание контроллера, должен знать конструкцию и правила эксплуатации контроллера.

Работы должен производить электромонтер с квалификацией не ниже 5 разряда.

Сведения о проведении регламентных работ заносятся в журнал учета регламентных работ и контроля технического состояния средств охранно-пожарной сигнализации.

Соблюдение периодичности, технологической последовательности и методики выполнения регламентных работ являются обязательными.

При производстве работ по техническому обслуживанию следует руководствоваться требованиями безопасности в соответствии с разд. 7.

Предусматриваются следующие виды и периодичность технического обслуживания:

- плановые работы в объеме регламента №1 - один раз в три месяца;
- плановые работы в объеме регламента №2 - при поступлении с охраняемого объекта двух и более ложных тревог в течение 30 дней.

Перечни работ для регламентов приведены в табл. 7 и 8.

Перед началом работ необходимо отключить источник питания контроллера от сети переменного тока и источник резервного питания.

Вся контрольно-измерительная аппаратура должна быть поверена.

Техническое обслуживание контроллеров замка серии **PERCo-CL201.1** заключается в периодической чистке корпуса контроллера и проверке качества всех подключений к кабелю, выходящему из контроллера (см. эксплуатационную документацию на **PERCo-CL201.1**).

Техническое обслуживание других устройств, входящих в систему, как-то: замков, турникетов, калиток, охранных извещателей, ИП и т.п. смотри в эксплуатационной документации на данные устройства.

**Таблица 7. Перечень работ по регламенту №1 (технологическая карта №1)**

Содержание работ	Порядок выполнения	Приборы, инструмент, оборудование, материалы	Нормы и наблюдаемые явления
1 Внешний осмотр, чистка контроллера	1.1 Отключить ИП от сети переменного тока и удалить с поверхностей контроллера и ИП пыль, грязь и влагу.	Ветошь, кисть флейц.	Не должно быть следов грязи и влаги.
	1.2 Снять крышки с контроллера и ИП, при наличии резервного ИП (аккумулятора) удалить с его поверхности пыль, грязь, влагу, окислы с клемм. Измерить напряжение резервного ИП. В случае необходимости зарядить или заменить батарею.	Отвертка, ветошь, кисть флейц, прибор Ц4352.	Напряжение должно соответствовать паспортным данным на батарею (не менее 12,6 В).
	1.3 Удалить с поверхности клемм, контактов перемычек, предохранителей пыль, грязь, следы коррозии.	Ветошь, кисть флейц, бензин Б-70.	Не должно быть следов коррозии, грязи.
	1.4 Проверить соответствие номиналу и исправность предохранителей.		
	1.5 Проверить соответствие подключения внешних цепей к клеммам контроллера.	Отвертка.	Должно быть соответствие схеме внешних соединений.
	1.6 Подтянуть винты на клеммах, где крепление ослабло. Восстановить соединение, если провод оборван. Заменить провод, если нарушена изоляция.	Отвертка.	Не должно быть повреждений изоляции и обрывов проводов.
2 Проверка работоспособности	2.1 Провести проверку контроллера имитацией срабатывания извещателей в соответствии с конфигурацией ресурсов.		Включение соответствующей индикации на контроллере. Формирование сигналов на выходах согласно их конфигурации.

Таблица 8. Перечень работ по регламенту №2 (технологическая карта №2)

Содержание работ	Порядок выполнения	Нормы и наблюдаемые явления
1 Внешний осмотр, чистка контроллера	1.1 Выполнить по 1.1 – 1.6 технологической карты №1.	
2 Проверка работоспособности	2.1 Проверить работоспособность по разд. 11 в соответствии с выбранной конфигурацией.	Включение соответствующей индикации на контроллере согласно разд. 11.2. Формирование сигналов на релейных выходах согласно их конфигурации.

### 13 ТРАНСПОРТИРОВАНИЕ И ХРАНЕНИЕ

Контроллер в оригинальной упаковке предприятия-изготовителя допускается транспортировать только в закрытом транспорте (самолетах, железнодорожных вагонах, контейнерах, закрытых автомашинах, трюмах и т.д.).

Хранение контроллера допускается в закрытых помещениях при температуре окружающего воздуха от -20°С до +40°С и относительной влажности воздуха до 98% при +25°С.

## ПРИЛОЖЕНИЯ

### Приложение 1. Инструкция по подключению картоприемника

Картоприемник – устройство для изъятия временных (разовых) *Proximity* карт, выдаваемых посетителям и подлежащих возврату при выходе с территории предприятия через ИУ.

С контроллером **PERCo-CT/L04.2** в рамках систем **PERCo-Web**, **PERCo-S-20 (S-20 «Школа»)** предусмотрена совместная работа картоприемника **PERCo-IC02.1** или **PERCo-IC05**, встроенных картоприемников турникетов производства **PERCo**, а также возможно подключение картоприемников сторонних производителей. Порядок конфигурирования контроллера для работы с картоприемником описан в *Руководстве администратора* указанных систем.

Варианты схемы подключения на примере картоприемников PERCo приведены на рис. 16 и 17. Используются любые свободные выходы и входы в текущей конфигурации контроллера.

Контроллер осуществляет управление картоприемником подачей сигнала на вход «*Изъять карту*» платы картоприемника. Для этого один из дополнительных выходов контроллера, к которому подключается вход «*Изъять карту*», необходимо сконфигурировать в ПО так, чтобы при предъявлении к нужному считывателю карты, подлежащей изъятию, данный выход активизировался.

После изъятия карты картоприемник формирует сигнал «*Карта изъята*», который контроллер использует как подтверждение разрешения прохода в нужном направлении через ИУ. Для этого один из дополнительных входов контроллера, на который подается сигнал «*Карта изъята*», необходимо сконфигурировать в ПО так, чтобы при его активизации контроллер открывал ИУ в данном направлении.

Картоприемник также может выдавать и другие сигналы (например, о нарушениях в своей работе, о заполнении контейнера), которые можно подать на свободные входы контроллера, сконфигурировав их на необходимые реакции (включение соответствующей сигнализации и т.д.).

Параметры входов и выходов картоприемника должны соответствовать параметрам соответствующих выходов и входов контроллера (см. разд.5.5, 5.6, 5.7).

Если картоприемник имеет вход для индикации разрешения прохода (например, **PERCo-IC05**), то на этот вход при открытии прохода в направлении, контролируемом картоприемником, необходимо подавать соответствующую команду. Для этого можно использовать свободный выход контроллера, сконфигурировав его, как выход индикации разрешения прохода в данном направлении (см. рис. 17), либо использовать выход управления внешней индикацией ИУ, если он есть (в турникетах **PERCo** это выходы «*Light B*», «*Light A*» платы CLB).

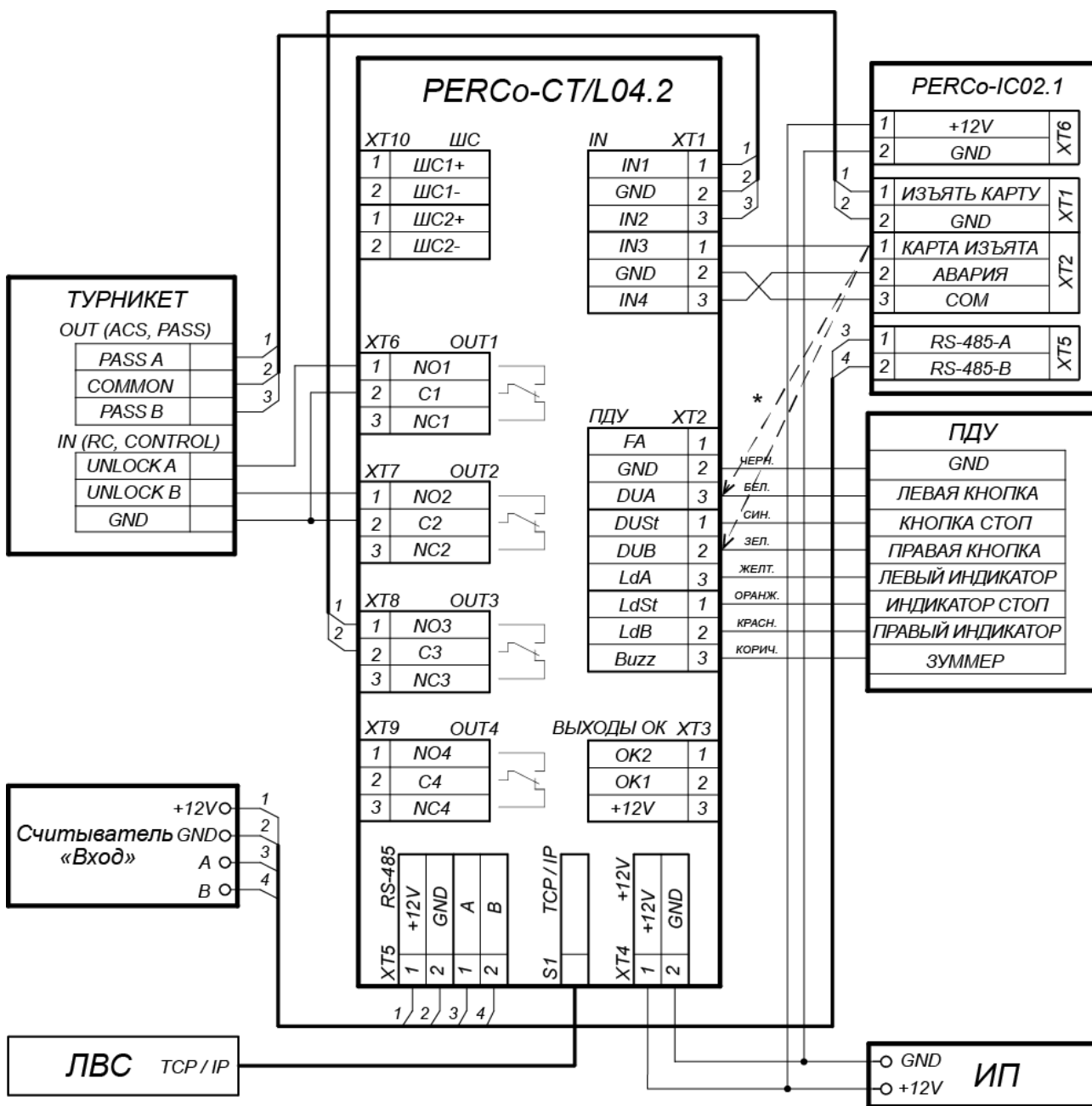
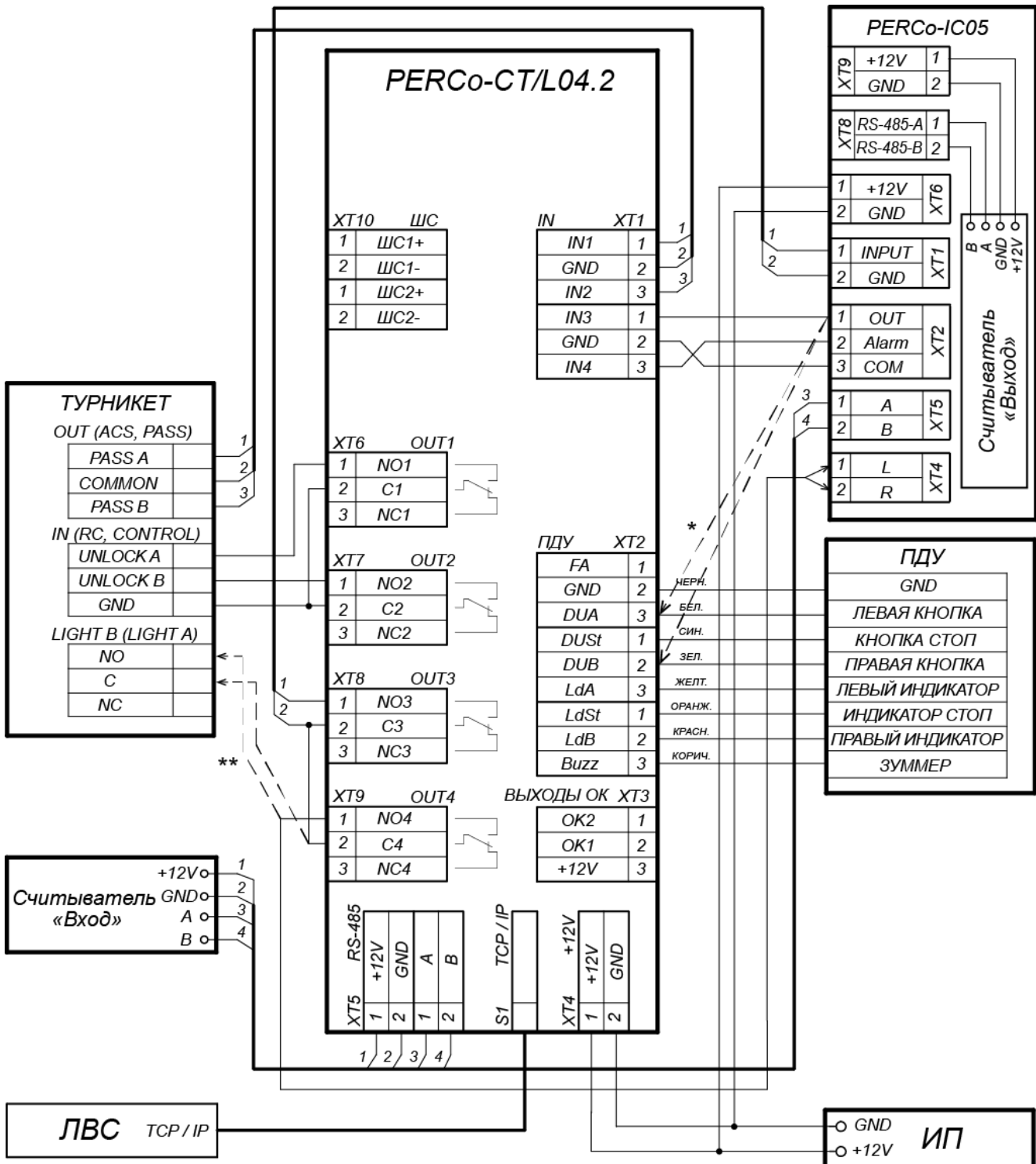


Рисунок 16. Схема подключения картоприемника PERCo-IC02.1



\* Если все дополнительные входы контроллера заняты, то выход картоприемника OUT («Карта изъята») может подключаться параллельно ПДУ ко входу управления контроллера DU A или DU B в зависимости от направления прохода.

\*\* Если в качестве ИУ применяется турникет производства PERCo, то на вход картоприемника XT4 «LED» (контакт L или R) вместо выхода контроллера OUT4 может подключаться выход платы CLB турникета XT5 «Light B» (или XT4 «Light A» в зависимости от направления прохода).

Рисунок 17. Схема подключения картоприемника PERCo-IC05

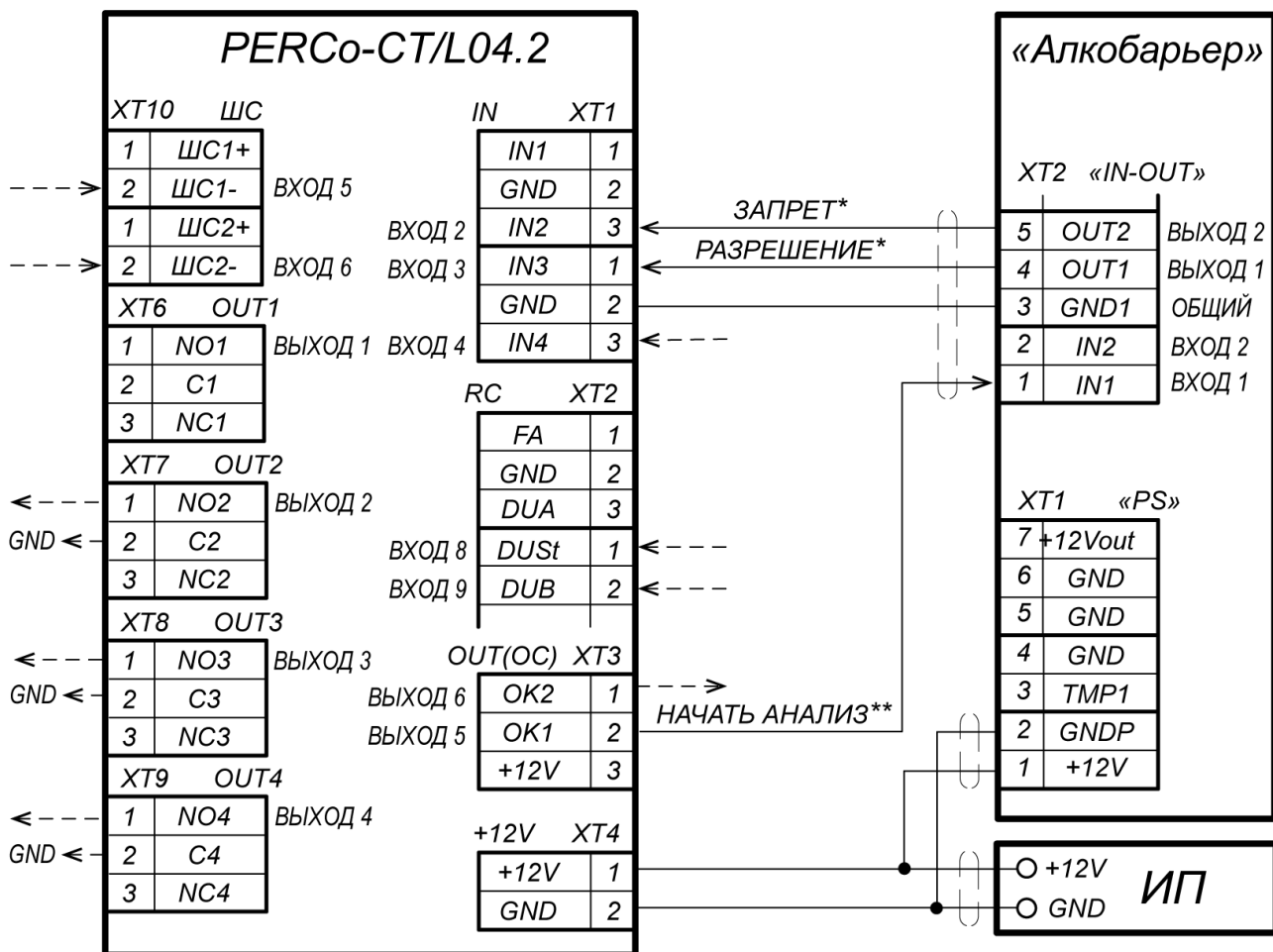


## Приложение 2. Инструкция по подключению алкотестера

Предусмотрена возможность подключения к контроллеру анализатора концентрации паров этанола в выдыхаемом воздухе (далее – *алкотестер*) для контроля трезвости сотрудников и посетителей при входе и/или выходе на предприятие (один алкотестер на одно направление прохода).

Работа контроллера с алкотестером возможна только после конфигурирования его в Web-интерфейсе или в сетевом ПО систем **PERCo-Web, PERCo-S-20 (PERCo-S-20 «Школа»)**. Порядок конфигурирования описан в Руководстве администратора указанных систем. Для некоторых типов алкотестеров может понадобиться собственная настройка для работы от СКУД в собственном ПО, поставляемом производителем алкотестера.

Для подключения алкотестера, имеющего два выхода управления, с которых снимаются сигналы разрешения и запрета прохода, применяется схема, аналогичная приведенным на рис. 18 и 20 типовым схемам (используются два разных входа из любых свободных в текущей конфигурации контроллера). Для подключения алкотестера, имеющего один выход управления, с которого снимается сигнал разрешения прохода, используется любой свободный вход в текущей конфигурации контроллера.



\* - для подключения выходов РАЗРЕШЕНИЕ и ЗАПРЕТ алкотестера могут использоваться два разных входа контроллера из любых свободных, их необходимо сконфигурировать, как «Вход подтверждения от ВВУ» и «Вход запрета от ВВУ» соответственно.

\*\* - для сигнала НАЧАТЬ АНАЛИЗ может быть использован любой свободный выход контроллера (тип выхода - «Обычный»), для него необходимо сконфигурировать внутреннюю реакцию «Предъявление идентификатора - Активизация выхода».

**Рисунок 18. Схема подключения алкотестера «Алкобарьер» (ООО «АлкоТектор»)**

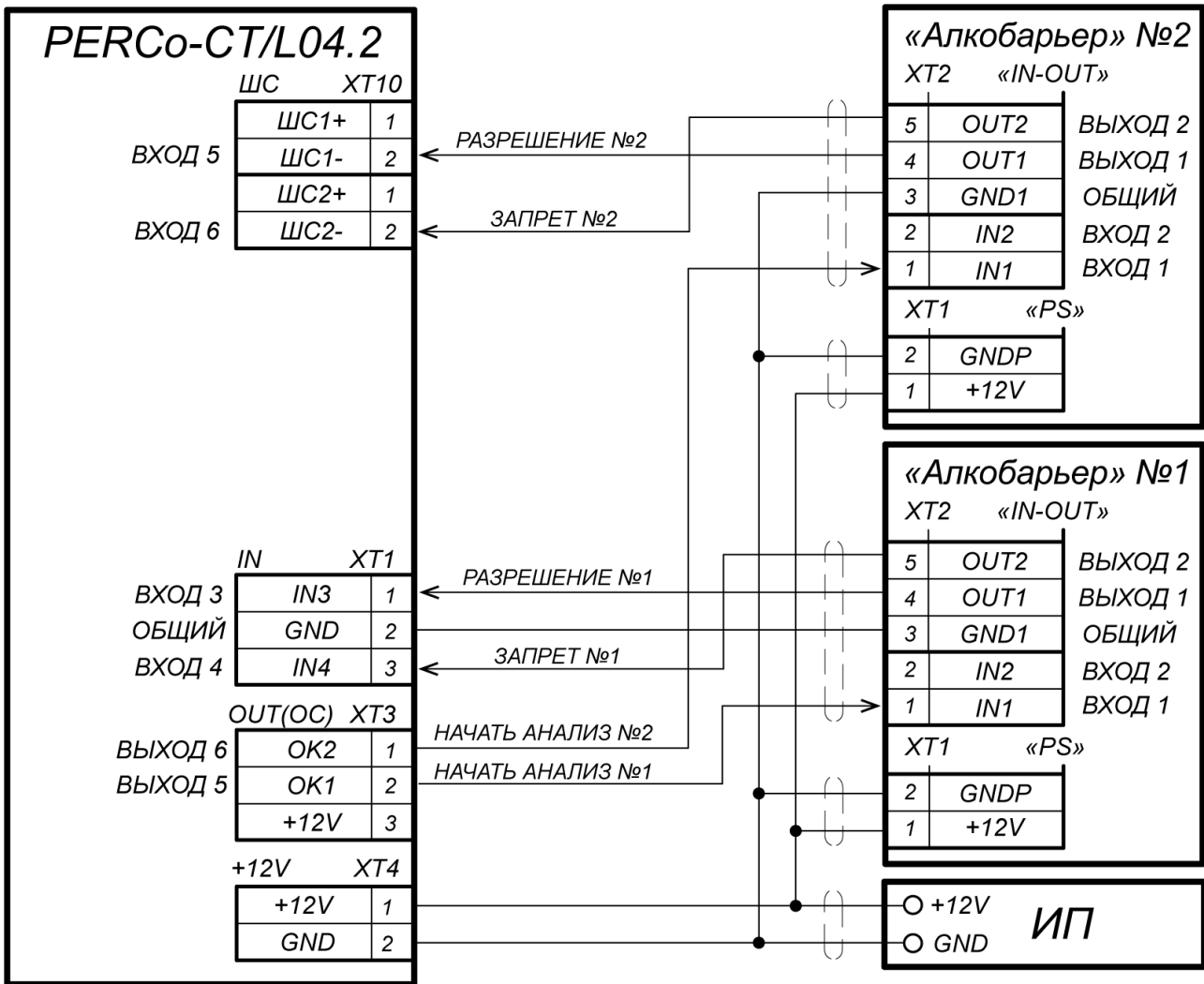
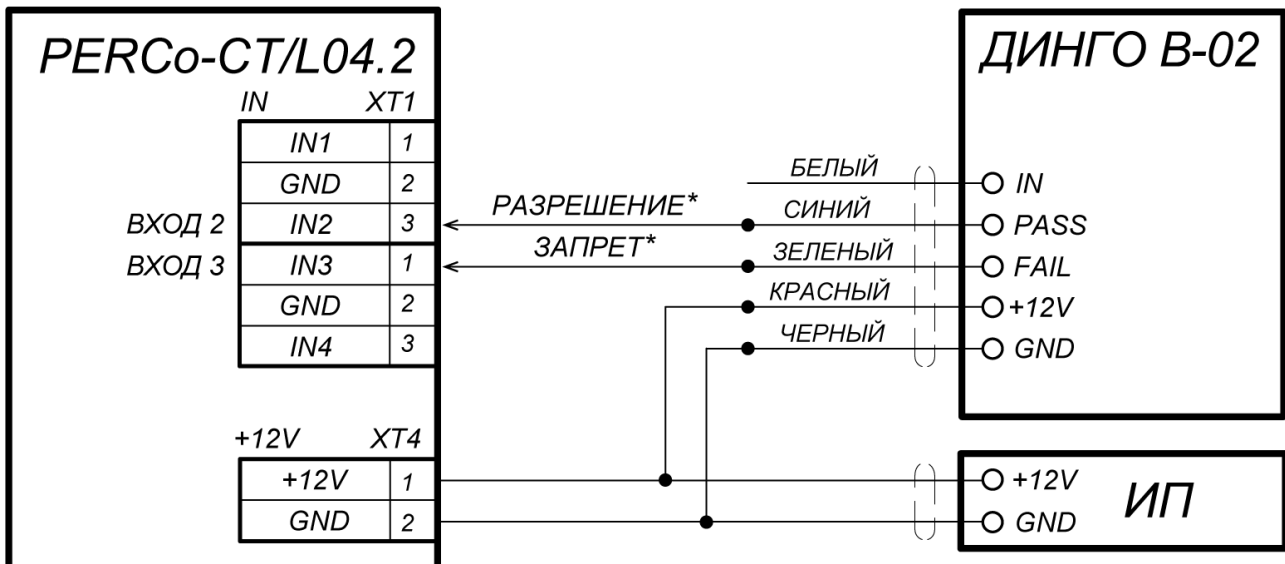


Рисунок 19. Пример схемы подключения двух алкотестеров «Алкобарьер» для контроля двух направлений прохода



\* - для подключения сигналов алкотестера РАЗРЕШЕНИЕ и ЗАПРЕТ используются два разных входа контроллера из любых свободных, их необходимо сконфигурировать, как «Вход подтверждения от ВВУ» и «Вход запрета от ВВУ» соответственно.

Рисунок 20. Схема подключения алкотестера «Динго В-02» (ООО СИМС-2)

## Приложение 3. Инструкция по подключению контроллера через PoE-сплиттер



### Внимание!

- Инструкция дана для сплиттеров, входящих в комплект поставки дополнительного оборудования.
- Суммарная потребляемая мощность контроллера и всех получающих от него питание устройств не должна превышать 12 Вт. При этом рекомендуется оставлять запас мощности не менее 10 %.

### Описание сплиттера

**PoE-сплиттер** (далее – *сплиттер*) предназначен для подачи питания на устройства, подключенные к сети *Ethernet*. Сплиттер работает с любыми сетевыми коммутаторами (далее – *Switch*), поддерживающими технологию передачи электроэнергии по витой паре *PoE* и совместимыми со стандартом *IEEE 802.3af*.

Сплиттер представляет собой блок электроники в пластиковом корпусе и снабжен следующими разъемами:

**Con 1** – разъем для подключения кабеля *Ethernet* от *Switch*;

**Con 2** – разъем подключения кабеля *Ethernet* от устройства потребления;

**Con 3** – разъем выхода питания для подключения кабеля питания устройства.



### Примечание:

Для некоторых моделей сплиттера выбор выходного напряжения осуществляется с помощью переключателя. При работе с оборудованием компании **PERCo** необходимо перевести переключатель в положение «12V».

### Требования к подключаемым устройствам

Характеристики энергопотребления контроллера при подключении через сплиттер должны удовлетворять следующим требованиям:

Допустимые значения напряжения питания постоянного тока, В ..... 12±1,2

Минимальный суммарный ток потребления, мА ..... не менее 120

Максимальный суммарный

ток потребления (при напряжении 12В), А ..... не более 1

Максимальная суммарная потребляемая мощность, Вт ..... не более 12

Во избежание превышения суммарной потребляемой мощности не рекомендуется подавать питание от контроллера на подключаемое дополнительное оборудование (сирену, датчики прохода и т. д.) и контроллеры второго уровня. Возможно подключение к контроллеру, питаемому от сплиттера, до четырех считывателей и ИУ. В качестве ИУ может использоваться до четырех электромеханических замков или один из турникетов, указанных в табл. 9.

Таблица 9. ИУ с возможностью подключения питания через PoE-сплиттер

Варианты конфигурации контроллера	ИУ
«Контроллер для управления замками»	Замок электромеханический (серий <b>PERCo-LC</b> , <b>PERCo-LB</b> , <b>PERCo-LBP</b> – до 4 шт.)
«Контроллер для управления турникетом»	Турникет с мощностью потребления не более 9 Вт <b>PERCo-T-5</b> <b>PERCo-TTR-04.1</b> <b>PERCo-TTD-03.1</b> <b>PERCo-TTD-03.2</b>

## Порядок подключения контроллера

Типы кабелей, применяемые при монтаже, указаны в табл. 5. При подключении контроллера через сплиттер придерживайтесь следующей последовательности действий:

1. Определите место установки сплиттера. Рекомендуется устанавливать сплиттер внутри корпуса контроллера (не устанавливайте сплиттер на расстоянии более 2 м от контроллера).
2. Подключите кабель *Ethernet* от контроллера к разъему **Con2** сплиттера.
3. Подключите цепи питания контроллера и при необходимости управляемого им ИУ к разъему **Con3** сплиттера. Схема подключения приведена на рис. 21 (штекер для подключения к разъему входит в комплект поставки сплиттера).
4. Подключите кабель *Ethernet* от *Switch* к разъему **Con1** сплиттера.
5. После верификации между *Switch* и сплиттером на подключенное устройство будет подано питание.

При необходимости для отключения питания контроллера достаточно отсоединить кабель *Ethernet* (идущий от *Switch*) от разъема **Con1** сплиттера.

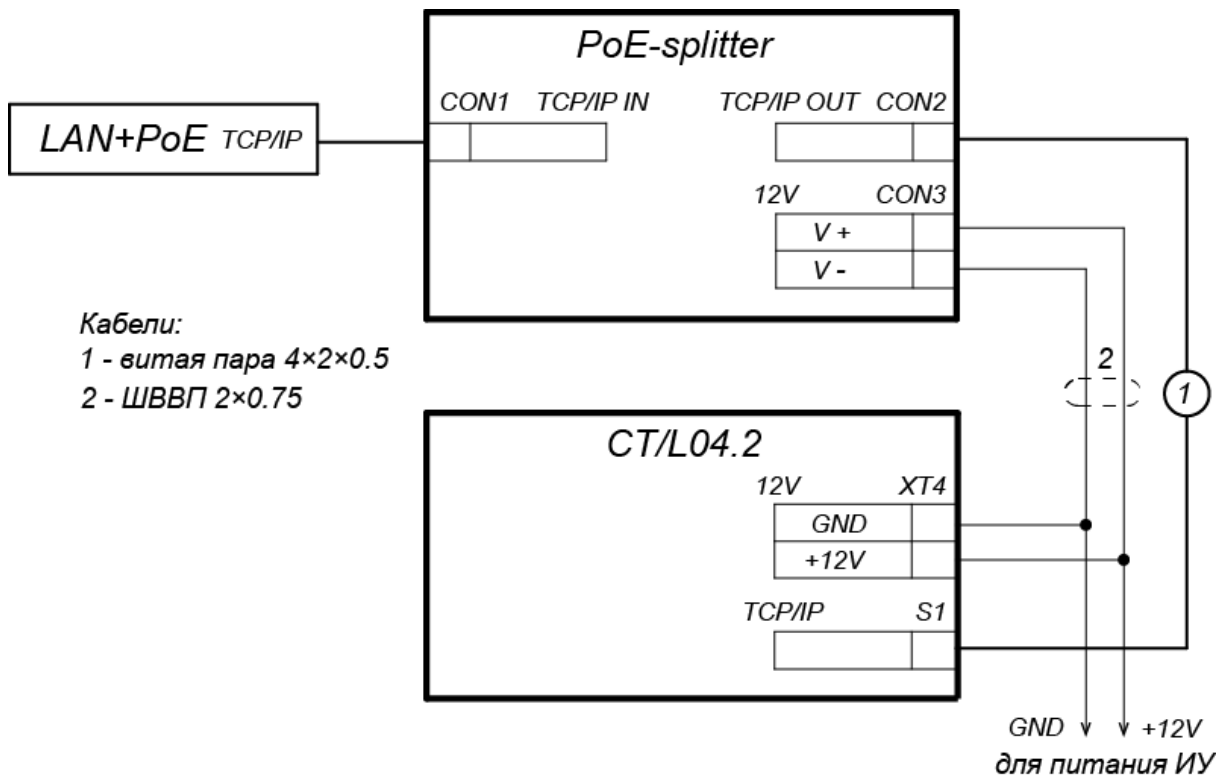


Рисунок 21. Схема подключения контроллера через PoE-сплиттер

## Приложение 4. Инструкция по подключению биометрических считывателей *Suprema*

Биометрические контроллеры *Suprema BioEntry Plus* и *BioEntry W2* в системах **PERCo-Web**, **PERCo-S-20 (PERCo-S-20 «Школа»)** можно использовать в двух вариантах подключения:

1. В качестве контроллера одностороннего замка. В этом случае ИУ подключается непосредственно к управляющему выходу контроллера *Suprema*, связь с контроллером *Suprema* в системе осуществляется по интерфейсу *Ethernet*, соответственно контроль зональности для данного ИУ в системе поддерживаться не будет.
2. В качестве считывателя отпечатков пальца при управлении одним из направлений двухстороннего замка (турникета). В этом случае поддерживается контроль зональности, ИУ управляется выходами контроллера **PERCo-CT/L04.2**. Контроллер *Suprema* подключается к контроллеру **PERCo-CT/L04.2** по интерфейсу *Wiegand* через конвертер интерфейса **PERCo-AC02** (схемы подключения - см. рис. 22).

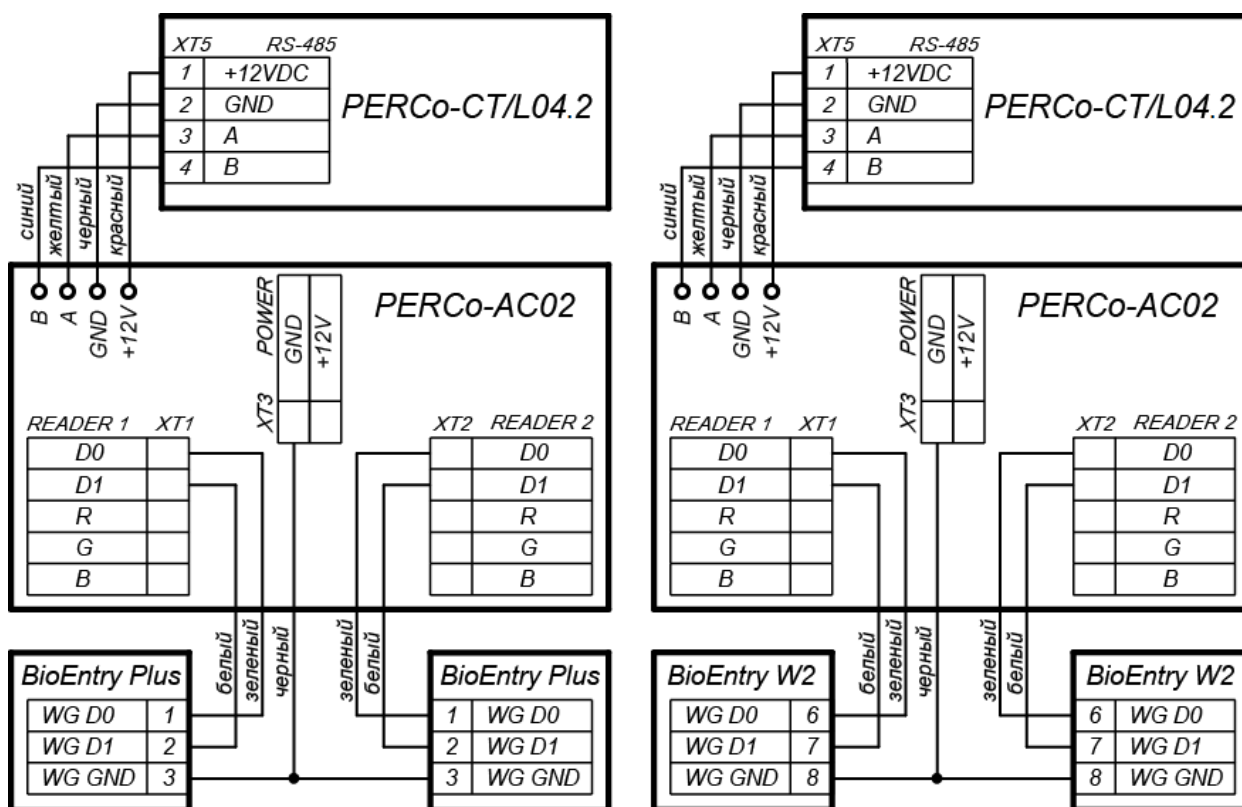


Рисунок 22. Схемы подключения контроллеров *Suprema* к контроллеру **PERCo-CT/L04.2** через конвертер интерфейса **PERCo-AC02**

## Приложение 5. Инструкция по подключению терминалов распознавания лиц

Терминалы распознавания лиц (ТРЛ) являются полноценными контроллерами с выходами для управления ИУ. Использовать их для совместной работы с контроллером **PERCo-CT/L04.2** можно следующим способом:

- Релейный выход ТРЛ подключается на вход DUA-GND или DUB-GND контроллера (параллельно ПДУ), при этом конфигурация выхода ТРЛ должна быть нормально разомкнутой. В этом случае пользователь для прохода через ИУ либо прикладывает карту доступа, либо проводит распознавание по лицу.

Схемы для подключения ТРЛ, с которыми имеется интеграция в СКУД **PERCo-Web**, представлены:

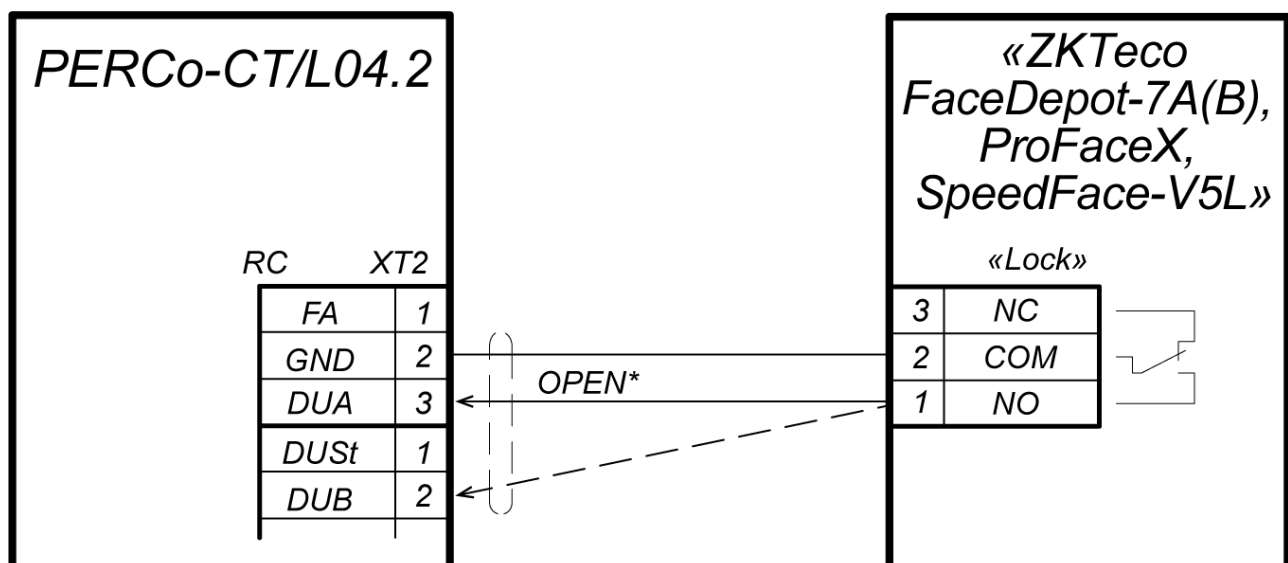
- на рис. 23 – для ТРЛ производства **ZKTeco** (**FaceDepot-7A**, **FaceDepot-7B**, **ProFaceX**, **SpeedFace-V5L-TD**);
- на рис.24 – для ТРЛ производства **Suprema** (**FaceStation 2**, **FaceLight**).

ТРЛ, не интегрированные со СКУД **PERCo-Web**, подключаются к контроллеру аналогичными способами.



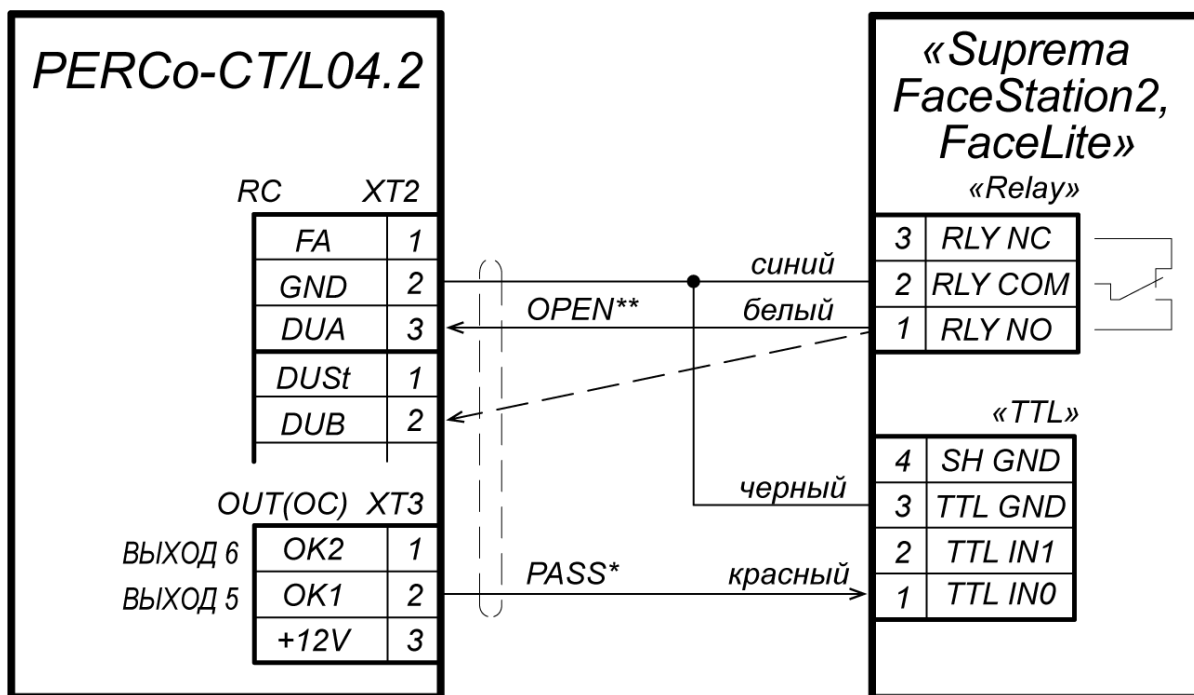
### Внимание!

- При работе в составе **PERCo-Web** при проходе по распознаванию лица через ИУ, управляемое контроллером **PERCo-CT/L04.2**, в системе будут генерироваться два события: «Проход по идентификатору (лицо)» от ТРЛ и «Проход по команде от ДУ». Для корректной работы учета рабочего времени регистрирующим устройством необходимо задать ТРЛ.
- Если в работе ТРЛ сигнал PASS от ИУ (от датчика прохода) использоваться не будет (как, например, в ТРЛ производства **ZKTeco**), то в настройках ТРЛ необходимо активировать параметр «Регистрация прохода по предъявлению идентификатора». Соответственно, в этом случае события отказа от прохода через ИУ по распознаванию лица **не генерируются**.
- В системе, имеющей в своем составе ТРЛ, для корректной работы глобального антипасса необходимо из общей схемы маршрутов передвижения исключить ИУ, управляемые ТРЛ.



\* - сигнал OPEN необходимо подать на вход DUA или DUB в зависимости от того, какое направление прохода контролируется ТРЛ.

Рисунок 23. Схема подключения ТРЛ производства ZKTeco к контроллеру PERCo-CT/L04.2



\* - для сигнала PASS может быть использован любой свободный выход контроллера (тип выхода - «Обычный»), для него в Web-интерфейсе необходимо задать внутреннюю реакцию: «Закрывание ИУ (нормализация входа PASS) направления 1(2) ИУ1 - активизировать выход на абсолютное время 0,25 сек» .

\*\* - сигнал OPEN необходимо подать на вход DUA или DUB в зависимости от того, какое направление прохода контролируется ТПЛ.

**Рисунок 24. Схема подключения ТПЛ производства Suprema к контроллеру PERCo-CT/L04.2**

**Приложение 6.****Web-интерфейс PERCo-CT/L04.2. Руководство пользователя****СОДЕРЖАНИЕ ПРИЛОЖЕНИЯ**

1.	Возможности Web-интерфейса .....	48
2.	Подключение к Web-интерфейсу контроллера.....	48
3.	Настройка .....	49
3.1	Изменение сетевых настроек контроллера .....	49
3.2	Задание пароля доступа к контроллеру.....	50
3.3	Изменение системного времени контроллера.....	50
3.4	Выбор параметров распределения памяти .....	51
4.	Конфигурация.....	52
4.1	Выбор шаблона конфигурации контроллера.....	52
4.2	Настройка параметров ресурсов контроллера .....	52
4.2.1	Исполнительные устройства .....	52
4.2.2	Физические контакты (входы и выходы).....	53
4.2.3	Считыватели.....	55
4.2.4	Формат считывания идентификаторов карт .....	56
4.2.5	Внутренние реакции.....	56
5.	Управление ИУ .....	58
6.	Карты доступа.....	59
6.1	Ввод идентификаторов карт .....	59
6.2	Список сохраненных карт.....	60
6.3	Загрузка идентификаторов из файла .....	62
7.	События .....	63
8.	Состояние .....	64
9.	Диагностика .....	64
10.	Добавление кириллической (Windows) кодировки для Safari на MacBook.....	65



## 1. ВОЗМОЖНОСТИ WEB-ИНТЕРФЕЙСА

Использование Web-интерфейса позволяет без инсталляции какого-либо дополнительного ПО производить следующие действия, как для самого контроллера, так и для подключенных к нему устройств:

- Изменять сетевые настройки, пароль доступа и время встроенных часов контроллера.
- Задавать параметры конфигурации ИУ, считывателей и других ресурсов контроллера.
- Устанавливать РКД для ИУ.
- Заносить в память контроллера номера карт доступа и выдавать им права постановки и снятия с охраны.
- Просматривать события журнала регистрации контроллера и сохранять их в файл.
- Контролировать состояние контроллера и подключенных к нему устройств, просматривать журнал событий.
- Проводить диагностику контроллера, форматирование его памяти и обновление его встроенного ПО.



### **Внимание!**

Только с помощью Web-интерфейса возможно:

- Выбирать шаблон конфигурации контроллера и параметры распределения встроенной памяти (карты / события).
- Добавлять и удалять в конфигурацию контроллеры второго уровня серии **PERCo-CL201.1**.
- Добавлять и удалять в конфигурацию дополнительные считыватели.



### **Примечание:**

При работе контроллера под управлением сетевого или локального ПО систем **PERCo** проведение изменений конфигурации через Web-интерфейс контроллера недоступно (возможен только просмотр конфигурации, операции запрещены). После прекращения работы ПО и остановки сервера системы **PERCo** полный доступ к Web-интерфейсу возможен, если в ПО был установлен параметр **Разрешить Web-интерфейс**.

## 2. ПОДКЛЮЧЕНИЕ К WEB-ИНТЕРФЕЙСУ КОНТРОЛЛЕРА

Связь между контроллером и компьютером осуществляется по интерфейсу *Ethernet* (IEEE 802.3). Убедитесь, что компьютер, с которого осуществляется подключение и контроллер, находятся в одной подсети *Ethernet*. Может потребоваться изменить сетевые настройки компьютера, настройки используемого браузера и проверить работу сети. IP-адрес контроллера указан в паспорте и на плате контроллера.

Для подключения к Web-интерфейсу контроллера:

1. Откройте Web-браузер (например, *Internet Explorer*).



### **Примечание:**

Web-интерфейс тестировался в совместной работе с Web-браузерами: *Microsoft IE* версии 10 или выше, *Google Chrome* версии 32 или выше, *Mozilla Firefox* версии 32 или выше, *Opera* версии 30 или выше, *Microsoft Edge* и для *MacOS Apple Safari* 9 или выше. При использовании других браузеров и устаревших версий возможна некорректная работа Web-интерфейса.

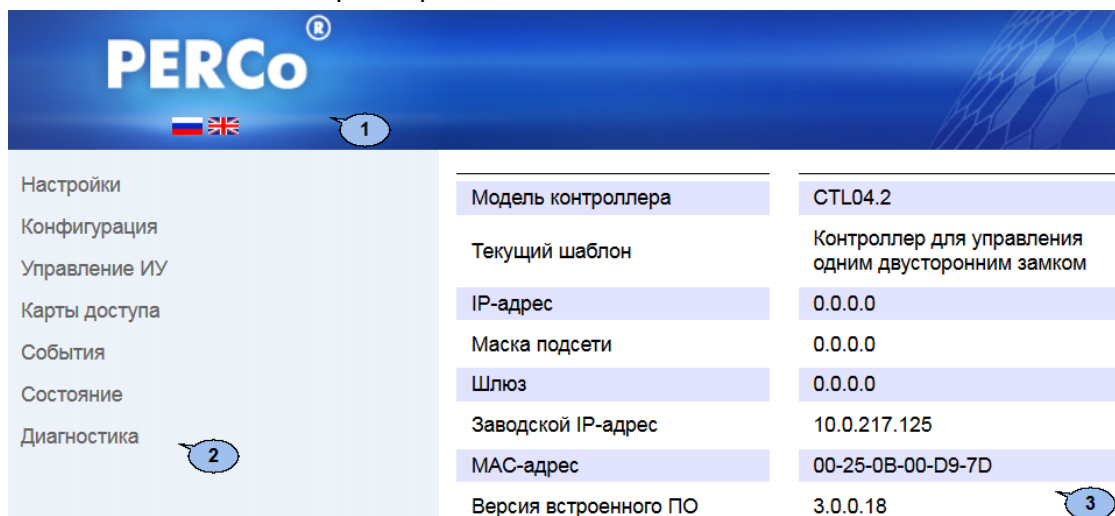


### **Внимание!**

Для подключения к Web-интерфейсу контроллера с помощью браузера *MacOS Safari* необходимо настроить кодировку для файла простого текста (см. п.10).

2. Введите в адресную строку IP-адрес контроллера и нажмите кнопку **Enter** на клавиатуре. При необходимости введите пароль доступа к контроллеру. По умолчанию пароль отсутствует. При вводе пароля содержание поля **Имя пользователя** не имеет значения.

3. Открывается главная страница Web-интерфейса контроллера. На главной странице отображается модель, конфигурация, сетевые настройки контроллера и версия встроенного ПО. При каждой загрузке главной страницы на ней отображаются текущие данные, считанные с контроллера.



На странице можно выделить следующие элементы:

1. Панель заголовка страницы содержит логотип компании **PERCo** и кнопки выбора языка Web-интерфейса. Нажатием на логотип компании **PERCo** осуществляется переход на главную страницу из других разделов Web-интерфейса.
2. Боковая панель навигации Web-интерфейса. Панель имеет следующую структуру:

«Настройки»	«Сеть»	
	«Пароль доступа»	
	«Время»	
	«Распределение памяти»	
«Конфигурация»	«Шаблон»	
	«Редактировать»	«Исполнительные устройства»
		«Физические контакты»
		«Считыватели»
		«Формат карт»
		«Внутренние реакции»
«Управление ИУ»		
«Карты доступа»	«Ввод»	
	«Список»	
	«Загрузка из файла»	
«События»		
«Состояние»		
«Диагностика»		

3. Рабочая область страницы.

## 3. НАСТРОЙКА

### 3.1 Изменение сетевых настроек контроллера

При поставке контроллер имеет следующие заводские установки (указаны в паспорте изделия и на наклейках на самом контроллере):

- уникальный MAC-адрес 00-25-0B-xx-xx-xx, где xx – число от 00 до FE;
- уникальный IP-адрес 10.x.x.x, где x – число от 0 до 254;
- маска подсети 255.0.0.0.

Для изменения сетевых настроек контроллера (только в пользовательском режиме, см. разд. 5.3 Руководства по эксплуатации):

1. Нажмите последовательно в меню Web-интерфейса: **Настройки** → **Сеть**. Откроется страница с рабочей областью следующего вида:

The screenshot shows a configuration form with three rows of input fields. Each row has a label on the left and four individual digit input boxes on the right, separated by dots. The labels are 'IP адрес:', 'Маска сети:', and 'Шлюз сети:'. All digit boxes contain the number '0'. Below the form is a blue button labeled 'Сохранить'.

2. В поля ввода **IP-адрес**, **Маска подсети**, **Шлюз сети** введите новые значения сетевых параметров контроллера.
3. Нажмите кнопку **Сохранить**. Новые сетевые настройки будут сохранены в контроллере.

### 3.2 Задание пароля доступа к контроллеру

По умолчанию пароль доступа к контроллеру не задан. Для смены или задания нового пароля:

1. Нажмите в меню Web-интерфейса: **Настройки** → **Пароль доступа**. Откроется страница с рабочей областью следующего вида:

The screenshot shows a configuration form with two rows of password input fields. Each row has a label on the left and a masked input box on the right. The labels are 'Новый пароль:' and 'Подтвердите пароль:'. Both input boxes contain six black dots. Below the form is a blue button labeled 'Сохранить'.

2. В поле **Новый пароль** введите новый пароль контроллера, в поле **Подтвердите пароль** введите пароль повторно для подтверждения правильности ввода.
3. Нажмите кнопку **Сохранить**. Новый пароль будет сохранен в контроллере.

### 3.3 Изменение системного времени контроллера

Для изменения времени:

1. Нажмите в меню Web-интерфейса: **Настройки** → **Время**. Откроется страница с рабочей областью следующего вида:

<b>Дата:</b>	<input type="text" value="18"/>	/	<input type="text" value="1"/>	/	<input type="text" value="16"/>
<b>Время:</b>	<input type="text" value="10"/>	:	<input type="text" value="52"/>	:	<input type="text" value="17"/>
<b>Синхронизировать с ПК:</b>	<input type="checkbox"/>				

**Сохранить**

2. В полях ввода **Дата**, **Время** измените установленные значения.
3. При необходимости установите флажок **Синхронизировать с ПК:** для синхронизации времени и даты контроллера с установленными на подключенном к Web-интерфейсу компьютере.
4. Нажмите кнопку **Сохранить**.

### 3.4 Выбор параметров распределения памяти

По умолчанию память контроллера распределена для хранения данных до 50 000 карт доступа и до 230 000 событий. У пользователя имеется возможность изменить распределение памяти контроллера в соответствии с вариантом использования контроллера. Другие возможные варианты распределения памяти:

- 10 000 карт и 870 000 событий,
- 20 000 карт и 710 000 событий,
- 30 000 карт и 550 000 событий,
- 40 000 карт и 390 000 событий.



#### **Примечание:**

В ПО систем **PERCo-Web**, **PERCo-S-20 (PERCo-S-20 «Школа»)** поддерживаются все указанные варианты распределения памяти, но их выбор доступен только в Web-интерфейсе.

Для изменения параметров распределения памяти контроллера:

1. Нажмите в меню Web-интерфейса: **Настройки** → **Распределение памяти**. Откроется страница с рабочей областью следующего вида:

<b>Распределение памяти:</b>	<input type="text" value="50000 карт и 230000 событий"/>
------------------------------	--

**Сохранить**

2. С помощью раскрывающегося списка **Распределение памяти** выберите один из вариантов распределения памяти.
3. Нажмите кнопку **Сохранить**.

## 4. КОНФИГУРАЦИЯ

### 4.1 Выбор шаблона конфигурации контроллера



#### **Внимание!**

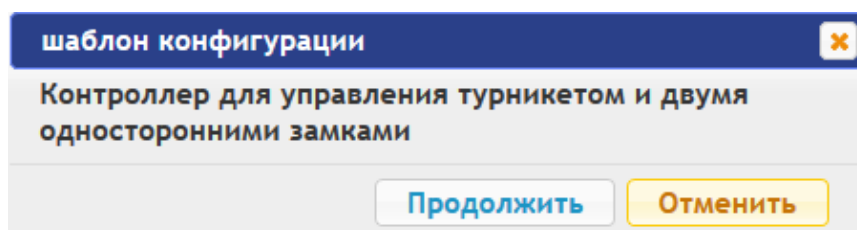
При смене шаблона происходит удаление предыдущей конфигурации и ранее установленных внутренних реакций всех ресурсов контроллера. В новом шаблоне для ресурсов контроллера устанавливается предусмотренная для данного шаблона конфигурация “по умолчанию”. При этом список загруженных идентификаторов карт доступа, а также связанные с ними данные пользователей, права и параметры доступа сохраняются.

Для изменения конфигурации контроллера:

1. Нажмите в меню Web-интерфейса: **Конфигурация** → **Шаблон**. Откроется страница с рабочей областью следующего вида:

Контроллер для управления турникетами...  
 без замков  
 с односторонним замком...  
 одним  
 двумя  
 с одним двусторонним замком  
 Контроллер для управления автотранспортной проходной...  
 Контроллер для управления односторонними замками...  
 Контроллер для управления двусторонними замками...

2. В рабочей области страницы в виде раскрывающегося списка представлены варианты конфигурации контроллера. Выберите нужный вариант конфигурации. Откроется окно **Шаблон конфигурации** с указанием выбранной конфигурации.



3. В открывшемся окне нажмите кнопку **Продолжить**. Конфигурация контроллера будет изменена. Смена шаблона конфигурации может занимать до 30 секунд.

### 4.2 Настройка параметров ресурсов контроллера

#### 4.2.1 Исполнительные устройства

Для настройки параметров ресурсов контроллера для управления ИУ:

1. Нажмите последовательно в меню Web-интерфейса: **Конфигурация** → **Редактировать** → **Исполнительные устройства**. Откроется страница с рабочей областью следующего вида:

[Добавить CL201](#)

Номер	Тип ИУ
1	Турникет с ИУ
3	Односторонний замок
4	Односторонний замок

2. Для изменения параметров ИУ нажмите в рабочей области страницы на строку с его наименованием, для добавления в список нового ИУ с контроллером второго уровня (**PERCo-CL201.1**) – нажмите кнопку **Добавить CL201**. Откроется окно с наименованием данного ИУ:

Односторонний замок 3

Основное    Генератор тревог    Считыватель 1    ИУ

Фиксация прохода по предъявлению карты: Нет

Защита от передачи карт (антипассбэк): Нет

Предельное время разблокировки ИУ: 10 сек

Время удержания в разблокированном состоянии(время анализа идентификатора): 5 сек

Время ожидания коммиссионирования: 5 сек

Сохранить    Отменить

3. В открывшемся окне на вкладках **Основное**, **Генератор тревог**, **Считыватель**, **ИУ** произведите необходимые изменения параметров для соответствующих ресурсов.



**Примечание:**

Для ресурса **Считыватель** параметр **Номер прав карты** указывает на номер набора прав карты, используемый при проходе с помощью данного считывателя. Индивидуально для каждой карты могут быть настроены 12 различных наборов прав.

4. Нажмите кнопку **Сохранить**. Окно будет закрыто, измененные параметры будут переданы в контроллер, а добавляемое ИУ с контроллером **PERCo-CL201.1** включено в конфигурацию контроллера.
5. Для удаления из конфигурации ИУ с контроллером **PERCo-CL201.1**, добавленного ранее, в окне данного ИУ нажмите кнопку **Удалить**. ИУ будет удалено.
6. Для выхода из окна с наименованием ИУ без сохранения внесенных изменений нажмите кнопку **Отменить** или кнопку **Close**

#### 4.2.2 Физические контакты (входы и выходы)

Для настройки параметров входов и выходов контроллера:

1. Нажмите последовательно в меню Web-интерфейса: **Конфигурация** → **Редактировать** → **Физические контакты**. Откроется страница с рабочей областью следующего вида:

Контакт	Функция	ИУ	Направление	Норма
Вход 1	Вход Pass	1	1	Замкнут
Вход 2	Вход Pass	1	2	Замкнут
Вход 3	Вход Pass	3	1	Разомкнут
Вход 4	Вход Pass	4	1	Разомкнут
Вход 5 (шлейф)	Пульт ДУ	3	1	Разомкнут
Вход 6 (шлейф)	Пульт ДУ	4	1	Разомкнут
Вход 7	Пульт ДУ	1	1	Разомкнут
Вход 8	Пульт ДУ	1	3	Разомкнут
Вход 9	Пульт ДУ	1	2	Разомкнут
Вход 10	Вход пожарной тревоги			Замкнут
Выход 1	Выход управления ИУ	1	1	Не запитан
Выход 2	Выход управления ИУ	1	2	Не запитан
Выход 3	Выход управления ИУ	3	1	Не запитан
Выход 4	Выход управления ИУ	4	1	Не запитан
Выход 5	Не задано			Не запитан
Выход 6	Не задано			Не запитан
Выход 7	Выход индикации ДУ	1	1	Запитан
Выход 8	Выход индикации ДУ	1	3	Запитан
Выход 9	Выход индикации ДУ	1	2	Запитан
Вход CL201 №1	Вход Pass	CL201 №1	1	Замкнут
Выход CL201 №1	Выход управления ИУ	CL201 №1	1	Не запитан

На странице перечислены все входы и выходы контроллера.

При выборе шаблона (см. п. 4.1) тем входам и выходам, которые задействованы в управлении ИУ данного шаблона, устанавливаются соответствующие функции (для входов – PASS / ДУ, для выходов - управления ИУ / индикации ПДУ) и задаются номер и направление ИУ, к которому привязан данный физический контакт. Входам и выходам, которые не задействованы в выбранном шаблоне, устанавливается значение **Не задано**. Эти выходы и входы доступны для задания (и изменения в дальнейшем) своих функций.

В зависимости от шаблона, входам 5 и 6 может быть установлена функция ШС. Функции, установленные для входов/ выходов ИУ нельзя изменить (менять можно только нормализованное состояние и, для входов, длительность времени антидребезга). Функцию ШС можно изменить на функцию ШС с тампером.

- Нажмите в рабочей области страницы на строку с наименованием настраиваемого входа (выхода). Откроется окно с наименованием физического контакта:


Физический контакт Вход 4
✕

Нормальное состояние: Замкнут

Сохранить
Отменить

- В открывшемся окне произведите необходимые изменения параметров:



- селектор **Нормальное состояние** задаёт нормальное состояние контакта – **разомкнут** или **замкнут** для входов и **запитан** или **не запитан** для выходов;
  - селектор **Функция** задаёт функцию контакта.
4. Нажмите кнопку **Сохранить**. Окно с наименованием физического контакта будет закрыто, измененные параметры входа (выхода) будут переданы в контроллер.
  5. Для выхода из окна физического контакта без сохранения изменений нажмите кнопку **Отменить**. Также закрыть окно можно при помощи кнопки **Close** .

### 4.2.3 Считыватели

Во всех шаблонах конфигурации контроллера для каждого направления каждого ИУ определено по одному считывателю или ИК-пульту (далее *считывателю*). При необходимости в конфигурацию можно добавить дополнительные считыватели для направлений прохода через ИУ. То есть для одного направления можно установить несколько считывателей, работающих параллельно. Это может быть удобно, например, при подключении считывателя картоприемника, при организации АТП для размещения считывателей на разных уровнях (для легковых и грузовых автомобилей) и т.д.. Суммарно к контроллеру может быть подключено до 8 считывателей.



#### Примечание:

При добавлении дополнительных считывателей им задается конфигурация, аналогичная считывателям, привязанным к тем же направлениям ИУ. В связи с этим добавленные считыватели не отображаются в сетевом и локальном ПО систем *PERCo-Web*, *PERCo-S-20* (*PERCo-S-20 «Школа»*).

Для настройки параметров считывателя:

1. Нажмите последовательно в меню Web-интерфейса: **Конфигурация** → **Редактировать** → **Считыватели**. Откроется страница с рабочей областью следующего вида:

Номер	ИУ	Направление
Считыватель 1	1	1
Считыватель 2	1	2
Считыватель 3	3	1
Считыватель 4	4	1

2. Нажмите в рабочей области страницы на строку с наименованием необходимого считывателя, для добавления считывателя в список – нажмите кнопку **Добавить**. Откроется окно **Считыватель (номер)**:

Считыватель 2
✕

Исполнительное устройство:

Направление:

Считыватель 1
✕

Номер:

Исполнительное устройство:

Направление:




3. В открывшемся окне произведите необходимые изменения параметров:

- Селектор **Номер** задаёт номер добавляемого считывателя.
- Селектор **Исполнительное устройство** задаёт номер ИУ, к которому привязывается считыватель.
- Селектор **Направление** задаёт направление ИУ, к которому привязывается считыватель.

4. Нажмите кнопку **Сохранить**. Окно **Считыватель (номер)** будет закрыто, измененные параметры будут переданы в контроллер, добавляемый считыватель с назначенным номером будет добавлен в список.

5. Для удаления считывателя из конфигурации нажмите кнопку **Удалить**. Окно **Считыватель (номер)** будет закрыто, считыватель будет удален из списка.

6. Для выхода из окна **Считыватель (номер)** без сохранения изменений нажмите кнопку **Отменить**. Также закрыть окно можно при помощи кнопки **Close** .

#### 4.2.4 Формат считывания идентификаторов карт

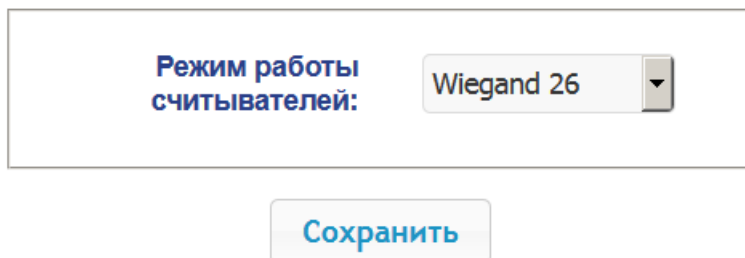


##### **Внимание!**

- Изменение данного параметра при уже введенных картах доступа приведет к тому, что проход по этим картам будет невозможен.
- При подключении к контроллеру, работавшему под управлением ПО систем **PERCo**, текущий формат может быть не показан (не будет выбран ни один из форматов). В этом случае формат считывания идентификаторов карт менять **ЗАПРЕЩАЕТСЯ**.

Для выбора формата считывания идентификаторов карт доступа:

1. Нажмите последовательно в меню Web-интерфейса: **Конфигурация** → **Редактировать** → **Формат карт**. Откроется страница с рабочей областью следующего вида:



Режим работы считывателей: Wiegand 26

Сохранить

2. С помощью раскрывающегося списка **Режим работы считывателей** выберите один из предложенных форматов и нажмите кнопку **Сохранить**.

#### 4.2.5 Внутренние реакции

Для настройки внутренних реакций контроллера:

1. Нажмите последовательно в меню Web-интерфейса: **Конфигурация** → **Редактировать** → **Внутренние реакции**. Откроется страница с рабочей областью следующего вида:

Добавить

Номер	Источник			Приемник		
	Тип	Номер	Направление	Тип	Номер	Направление
1	Разблокировка ИУ	1	1	Блокировать считыватель	1	1
2	Разблокировка ИУ	1	1	Блокировать считыватель	1	2
3	Разблокировка ИУ	1	1	Блокировать считыватель	3	1
4	Разблокировка ИУ	1	1	Блокировать считыватель	4	1
5	Отказ от прохода	1	1	Разблокировать считыватель	1	1
6	Отказ от прохода	1	1	Разблокировать считыватель	1	2
7	Восстановление после взлома	3	1	Разблокировать считыватель	4	1
8	Восстановление после взлома	1	2	Блокировать считыватель	4	1

2. Для добавления новой реакции – нажмите кнопку **Добавить**, для изменения параметров внутренней реакции или ее удаления нажмите в рабочей области страницы на строку с ее наименованием. Откроется окно **Внутренняя реакция (номер)**:

Внутренняя реакция 1
✕

Тип источника:

Номер источника:

Направление источника:

Тип приемника:

Номер приемника:


Направление приемника:

Время реакции:

Характеристика реакции:

Повторное включение выхода ОЗ в режиме «ТРЕВОГА»:

3. В открывшемся окне произведите необходимые изменения параметров:
- Селектором **Номер** задается номер реакции (от 1 до 40).
  - Селекторами **Номер источника (приемника)** и **Направление источника (приемника)** задаются номера и направления соответствующих ресурсов контроллера, которые являются источниками (приемниками) данной реакции.

- Селектором **Тип источника** задается условие запуска реакции контроллера.
  - Селектором **Тип приемника** задается реакция контроллера при возникновении условия запуска реакции.
  - Селекторами **Характеристика реакции** и **Время реакции** задаются соответствующие параметры реакции.
4. Нажмите кнопку **Сохранить**. Окно **Внутренняя реакция (номер)** будет закрыто, измененные параметры будут переданы в контроллер.
  5. Для удаления реакции из списка нажмите кнопку **Удалить**. Окно **Внутренняя реакция (номер)** будет закрыто, внутренняя реакция будет удалена.
  6. Для выхода из окна **Внутренняя реакция (номер)** без сохранения изменений нажмите кнопку **Отменить**. Также закрыть окно можно при помощи кнопки **Close** .


## 5. УПРАВЛЕНИЕ ИУ

Для управления ИУ и смены РКД в направлении, связанном с подключенным к нему считывателем, произведите следующие действия:

1. Нажмите в меню Web-интерфейса: **Управление ИУ**. Откроется страница с рабочей областью следующего вида:

Номер	Алгоритм
1	Турникет
3	Замок
4	Замок

2. Нажмите в рабочей области страницы на строку с ИУ, на которое необходимо подать команду управления. Откроется окно управления выбранным ИУ:

Односторонний замок 3


Время разблокирования:

Направление:

РКД "Открыто"

РКД "Контроль"

РКД "Закрыто"

Заблокировать


Разблокировать

Сбросить тревогу

Поднять тревогу

Снять с охраны

Поставить на охрану

3. С помощью кнопок в нижней части окна подайте нужную команду. Окно управления будет закрыто, команда будет передана в контроллер. Также закрыть окно без подачи команды можно при помощи кнопки **Close** .



### Примечания:

- При постановке на охрану ставится направление ИУ, связанное со считывателем, выбранном в раскрывающемся списке **Направление**.
- При разблокировке ИУ разблокируется на время, выбранное в раскрывающемся списке **Время разблокирования**.

## 6. КАРТЫ ДОСТУПА

### 6.1 Ввод идентификаторов карт

**Основной список карт** – список идентификаторов карт доступа, загруженных в контроллер. По этому списку осуществляется доступ через ИУ.

**Аварийный список карт** – дополнительный список идентификаторов карт доступа, загружаемый в контроллеры второго уровня серии **PERCo-CL201.1**. По этому списку осуществляется доступ через ИУ, подключенное к этому контроллеру, в случае нарушения связи с контроллером первого уровня.



**Примечание:**

Аварийный список карт в контроллере **PERCo-CT/L04.2** не сохраняется и после загрузки его повторный просмотр в Web-интерфейсе становится недоступным.

Для ввода идентификаторов карт доступа:

1. Нажмите последовательно в меню Web-интерфейса: **Карты доступа** → **Ввод**. Откроется страница с рабочей областью следующего вида:

**Включить ввод от считывателя**

**Ввод вручную**

Номер

Добавьте карты вручную или через считыватель

2. При необходимости с помощью раскрывающегося списка в заголовке столбца **Номер** выберите формат отображения идентификаторов карт.



**Примечание:**

Формат отображения не является форматом считывания идентификаторов карт (устанавливается в разделе **Конфигурация**, см. п. 4.2.4), при изменении формата отображения формат считывания не изменяется.

3. Ввод идентификаторов карт от считывателя:

- В рабочей области страницы нажмите кнопку **Включить ввод от считывателя**.
- Предъявите карту одному из считывателей, входящих в конфигурацию контроллера. Идентификатор карты появится в рабочей области страницы. Также появятся кнопки **Сохранить** и **Загрузить в аварийный список**.
- При необходимости аналогично добавьте другие карты:

**Выключить ввод от считывателя**

**Ввод вручную**

Номер

68724127919

120268789779

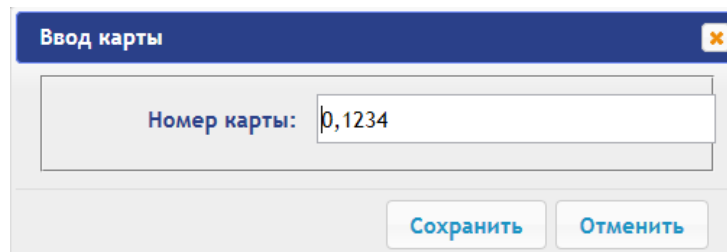
**Сохранить**

**Загрузить в аварийный список**

- В рабочей области страницы нажмите кнопку **Выключить ввод от считывателя**.

4. Ввод идентификаторов карт вручную:

- В рабочей области страницы нажмите кнопку **Ввод вручную**. Откроется окно **Ввод карты**:



- В поле **Номер карты** введите идентификатор карты. Нажмите кнопку **Сохранить**. Окно **Ввод карты** будет закрыто, идентификатор карты появится в рабочей области страницы.
  - При необходимости аналогично добавьте другие карты.
5. Для передачи введенных идентификаторов карт в контроллер нажмите кнопку **Сохранить** в рабочей области страницы. Идентификаторы будут перенесены в основной список карт в разделе **Список**.

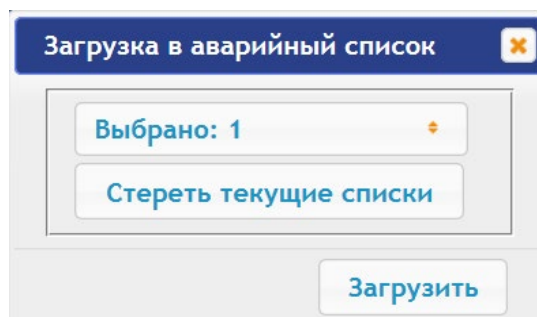


**Внимание!**

При вводе идентификаторов карт в список контроллера им по умолчанию выдаются права доступа через все подключенные к контроллеру ИУ (все 12 наборов прав для каждой карты имеют статус **Разблокирован**), см. п. 6.2.

6. Для сохранения введенных идентификаторов в списке карт аварийного доступа контроллера второго уровня:

- нажмите кнопку **Загрузить в аварийный список**. Откроется окно **Загрузка в аварийный список**:



- В открывшемся окне в раскрывающемся списке **Выбрано** отметьте флажками контроллеры второго уровня, в аварийные списки которых необходимо передать введенные карты.
- Нажмите кнопку **Загрузить**. Окно **Загрузить в аварийный список** будет закрыто, введенные идентификаторы карт будут переданы в отмеченные контроллеры.

## 6.2 Список сохраненных карт

Для работы со списком сохраненных ранее в памяти контроллера карт:

1. Нажмите последовательно в меню Web-интерфейса: **Карты доступа** → **Список**. Откроется страница с рабочей областью следующего вида:

Номер	Действует до	Тип	ФИО
Wiegand 26			
1,13	12-01-2018	Постоянный	Петров Иван
1,4326	31-12-2099	Постоянный	Костин Семен Петрович
3,45	14-01-2018	Постоянный	Семенов
23,1234	31-12-2099	Постоянный	
112,32341	12-01-2018	Постоянный	Авикин С.Ю.
130,29076	12-01-2018	Постоянный	Кравченко

- При необходимости с помощью раскрывающегося списка в заголовке столбца **Номер** выберите формат отображения идентификаторов карт.



**Примечание:**

Формат отображения не является форматом считывания идентификаторов карт (устанавливается в разделе **Конфигурация**, см. п. 4.2.4), при изменении формата отображения формат считывания не изменяется.

- Для сохранения карт в файл нажмите кнопку **Выгрузить в файл**. Карты будут сохранены в файле `cards.bin`, который может впоследствии использоваться в качестве резервной копии списка карт.
- Для удаления всех карт из памяти контроллера нажмите кнопку **Очистить список**.
- Для изменения параметров выберите одну из карт в рабочей области страницы. Откроется окно идентификатора выбранной карты:

3,45
✕

Основное
Права доступа

Тип карты:

Действует с:

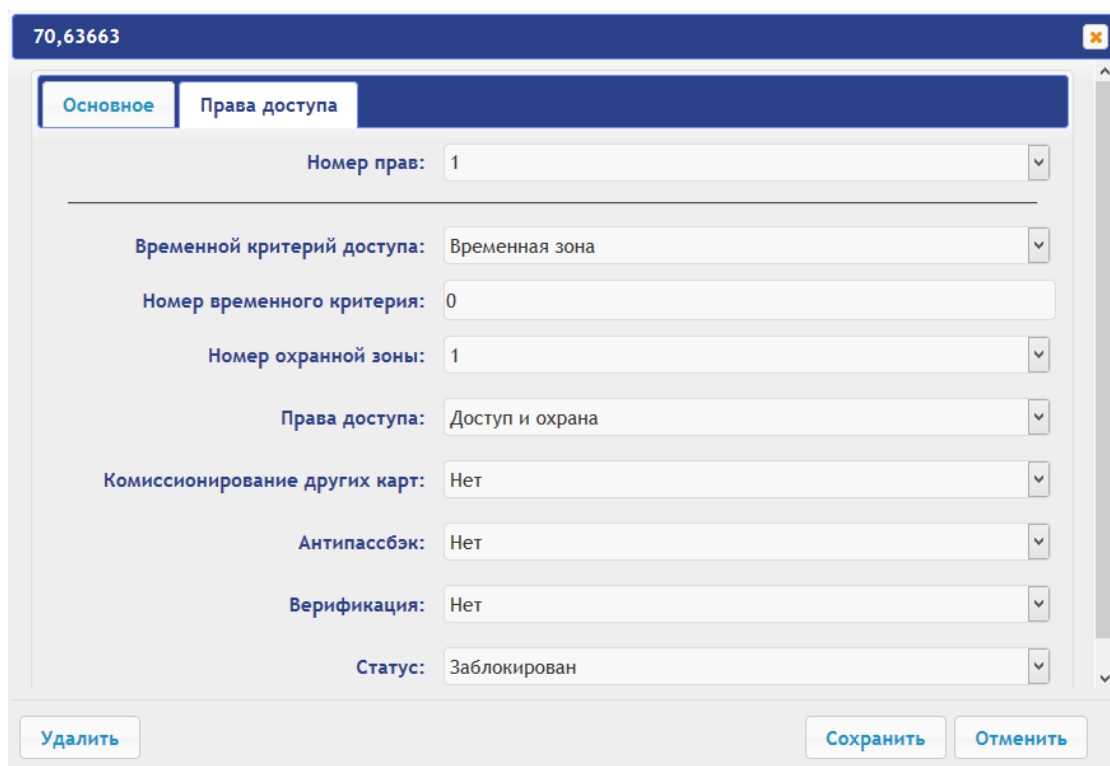
Действует до:

Стоп лист:

Карта ТС:

ФИО:

- В открывшемся окне на вкладке **Основное** при необходимости измените параметры карты.
- Перейдите на вкладку **Права доступа**. На вкладке имеется возможность настроить наборы прав доступа для данной карты. Для этого выберите номер набора с помощью раскрывающегося списка **Номер прав** и настройте параметры.




### Внимание!

У каждой карты имеется 12 наборов прав доступа, которые в разделе **Конфигурация** привязываются к считывателям определенных ИУ (см. п. 4.2.1). При вводе карт в список контроллера им по умолчанию выдаются права доступа через все подключенные к контроллеру ИУ (все 12 наборов прав для каждой карты имеют статус **Разблокирован**). Чтобы задать карте только определенные наборы прав доступа, необходимо в этих наборах прав оставить статус **Разблокирован**, а во всех остальных наборах – выставить статус **Заблокирован**.

8. Для удаления карты нажмите кнопку **Удалить** в нижней части окна.
9. Для сохранения измененных параметров карты нажмите кнопку **Сохранить**. Окно будет закрыто, измененные параметры будут переданы в контроллер.

Параметры набора прав доступа соответствуют аналогичным параметрам, задаваемым в сетевом ПО систем **PERCo**.



### Внимание!

Настройка параметров временных критериев доступа через контроллер возможна только в сетевом ПО систем **PERCo**. В Web-интерфейсе возможны только изменение типа временного критерия (временная зона, недельный график, скользящий подневной график, скользящий понедельный график) и переход с одного набора параметров временного критерия на другой путем изменения его номера. Номер временного критерия соответствует порядковому номеру набора параметров временного критерия в сетевом ПО.

## 6.3 Загрузка идентификаторов из файла



### Внимание!

При загрузке в контроллер списка карт из файла из памяти контроллера автоматически стираются все ранее загруженные карты.

Список карты может быть загружен только из файла `cards.bin`, созданного ранее через Web-интерфейс контроллера. Для загрузки номеров карт из файла:

1. Нажмите последовательно в меню Web-интерфейса: **Карты доступа** → **Загрузка карт из файла**. Откроется страница с рабочей областью следующего вида:

Обзор... Файл не выбран.

Загрузить

- Нажмите кнопку **Обзор**. В открывшемся окне проводника укажите расположение и название файла со списком карт и нажмите кнопку **Открыть**. Окно проводника будет закрыто, в поле рядом с кнопкой **Обзор** будет указано имя файла.
- Нажмите кнопку **Загрузить**. Откроется окно **Процесс**, содержащее информацию о процессе загрузки.

Процесс	
Дата	Сообщение
25-01-2016 10:30:00	Загрузка карт
25-01-2016 10:30:03	Процесс завершен

## 7. СОБЫТИЯ

Для просмотра журнала событий регистрации контроллера:

- Нажмите в меню Web-интерфейса: **События**. Откроется страница с рабочей областью следующего вида:

Дата	Событие	Фильтр
19/06/17 12:34:26	Установка режима «Контроль» по команде оператора. Считыватель 4	
19/06/17 12:34:23	Установка режима «Контроль» по команде оператора. Считыватель 3	

- По умолчанию отображаются все события, хранящиеся в памяти контроллера, по 20 событий на странице. Для перемещения по страницам списка событий используйте кнопки, расположенные в нижней части рабочей области. События в рабочей области страницы отображаются в обратном хронологическом порядке.
- Имеется возможность выборки в отчет событий по категориям и по времени. Для этого нажмите кнопку **Фильтр**, откроется окно **Фильтр**:

Фильтр	
Категория:	Выбрано категорий: 6
Начало диапазона:	01/01/2000 0 : 0
Конец диапазона:	31/12/2099 23 : 59
<input type="button" value="Применить"/> <input type="button" value="Отменить"/>	

- В раскрывающемся списке **Выбрано категорий: [кол-во]** отметьте флажками категории событий, которые необходимо отображать в отчете. Доступны следующие категории событий:
  - **Доступ по идентификатору**
  - **Изменение состояний ОЗ**
  - **Изменение состояний ресурсов ОЗ**
  - **Изменение состояний входов/ выходов**
  - **Доступ без идентификаторов**
  - **Функционирование**
- С помощью полей **Начало диапазона** и **Конец диапазона** установите период отчета.



- Нажмите кнопку **Применить** для применения фильтра, кнопку **Отменить** для отмены внесенных в него изменений. Окно **Фильтр** закроется, в отчет будут выведены события в соответствии с установками фильтра.
- Для сохранения событий в файл нажмите кнопку **В файл** в нижней части рабочей области страницы. События будут сохранены в файле `events.txt`.
- Для удаления всех событий из памяти контроллера нажмите кнопку **Очистить** в нижней части рабочей области страницы.

## 8. СОСТОЯНИЕ

Для просмотра состояния контроллера и состояния всех его ресурсов нажмите в меню Web-интерфейса: **Состояние**. Откроется страница с рабочей областью следующего вида:

Объект	Статус
Аппаратный сбой	Отсутствует
Режим прибора	рабочий (дежурный) режим
Общее состояние	норма
Тревога ИУ №1	Выкл

## 9. ДИАГНОСТИКА

Для проведения диагностики и обслуживания контроллера:

- Нажмите в меню Web-интерфейса: **Диагностика**. Откроется страница с рабочей областью следующего вида:

Диагностика (50 мин):	<input type="button" value="Запустить"/>
Диагностика с форматированием (15 мин):	<input type="button" value="Запустить"/>
Форматирование (2 мин):	<input type="button" value="Запустить"/>
Обновление встроенного ПО:	<input type="button" value="Обзор..."/> Файл не выбран.
	<input type="button" value="Обновить"/>

- Для запуска тестирования состояния аппаратных средств контроллера нажмите кнопку **Запустить** в строке **Диагностика (50 мин)**. В окне подтверждения нажмите **ОК**.



### **Внимание!**

При тестировании контроллера журнал регистрации событий автоматически очищается.

- Для диагностики контроллера с предшествующим форматированием нажмите кнопку **Запустить** в строке **Диагностика с форматированием (15 мин)**.
- Для запуска форматирования встроенной памяти контроллера нажмите кнопку **Запустить** в строке **Форматировать (2 мин)**. В окне подтверждения нажмите **ОК**.



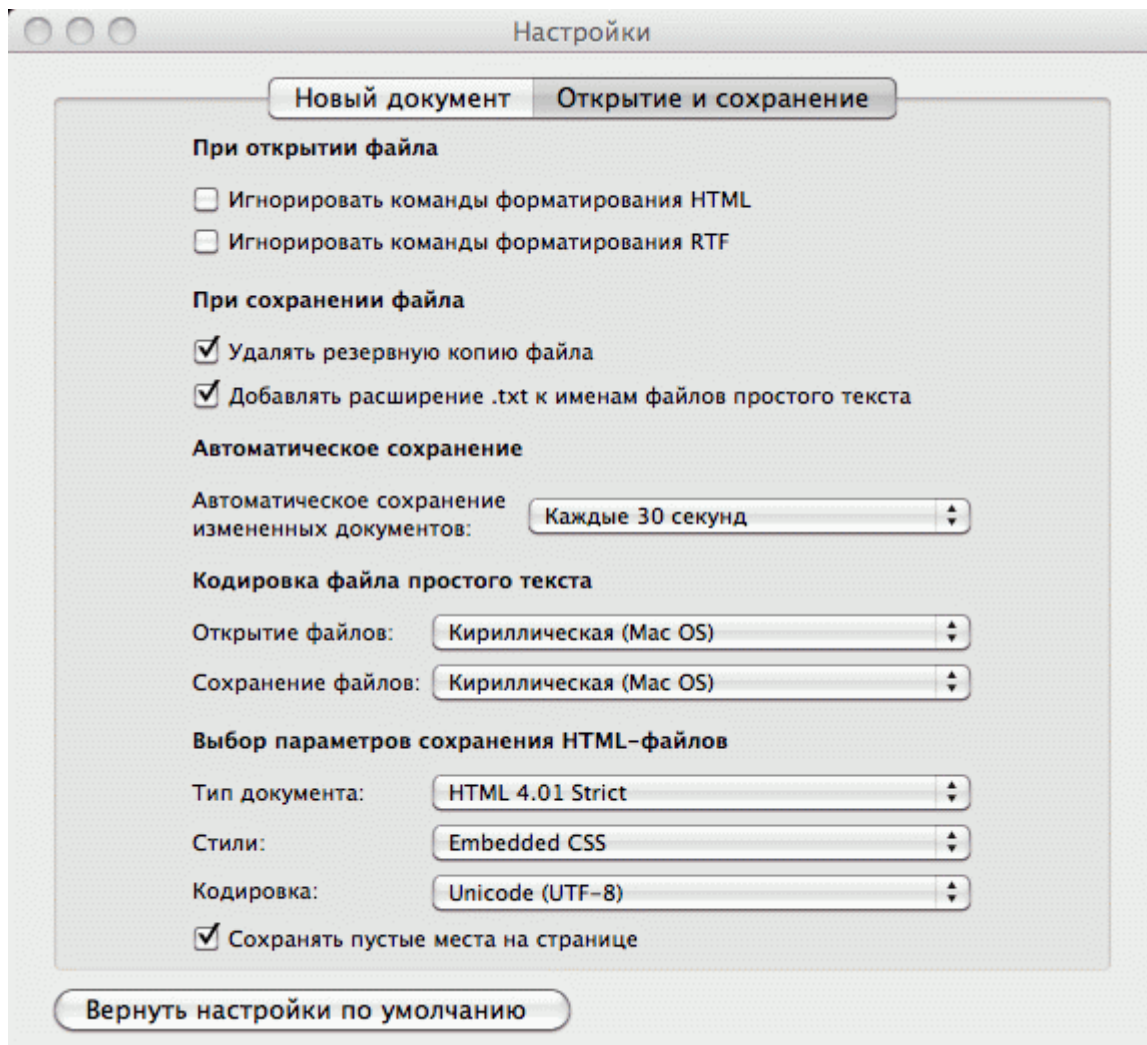
### **Внимание!**

При форматировании памяти контроллера все сведения о конфигурации, картах доступа, временных и пространственных зонах, пароле контроллера и событиях журнала регистрации событий автоматически стираются.

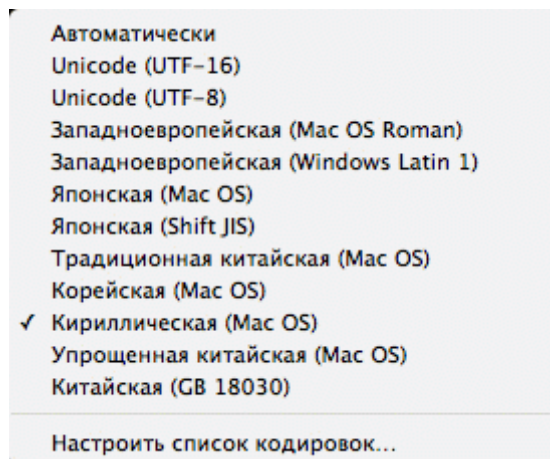
- Для обновления встроенного ПО контроллера (прошивки) укажите с помощью кнопки **Обзор** место расположения файла прошивки и нажмите кнопку **Обновить**.

## 10. ДОБАВЛЕНИЕ КИРИЛЛИЧЕСКОЙ (WINDOWS) КОДИРОВКИ ДЛЯ БРАУЗЕРА SAFARI НА MACBOOK

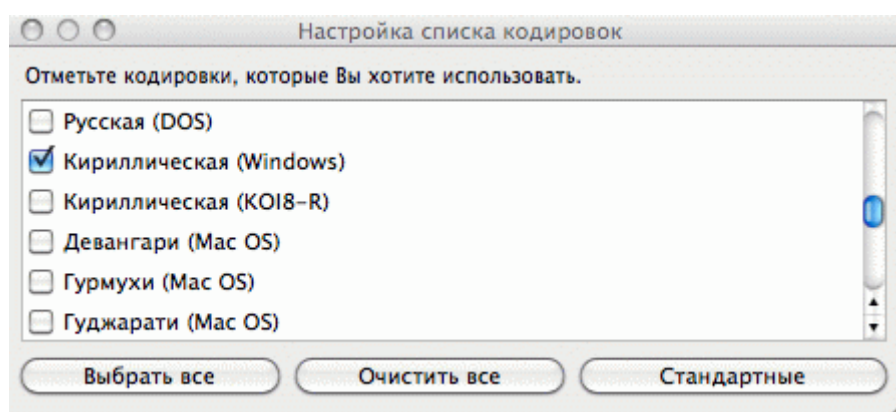
1. Запустите текстовый редактор *TextEdit*, далее **Настройки** → **Открытие и сохранение**, появится окно вида:



2. Измените параметр **Кодировка файла простого текста** в обеих строках **Открытие файлов** и **Сохранение файлов** на **Кириллическая (Windows)**. Для этого:
  - нажмите на стрелку выбора в конце строки – появится окно выбора:



- нажмите **Настроить список кодировок**, в появившемся окне отметьте **Кириллическая (Windows)**:



3. Добавление кодировки завершено.

## **ООО «ПЭРКО»**

Call-центр: 8-800-333-52-53 (бесплатно)  
Тел.: (812) 247-04-57

Почтовый адрес:  
194021, Россия, Санкт-Петербург,  
Политехническая улица, дом 4, корпус 2

Техническая поддержка:  
Call-центр: 8-800-775-37-05 (бесплатно)  
Тел.: (812) 247-04-55

**system@perco.ru** - по вопросам обслуживания электроники  
систем безопасности

**turnstile@perco.ru** - по вопросам обслуживания турникетов и  
ограждений

**locks@perco.ru** - по вопросам обслуживания замков

**soft@perco.ru** - по вопросам технической поддержки  
программного обеспечения

**[www.perco.ru](http://www.perco.ru)**

Утв. 14.06.2017

Кор. 25.€9.20€

Отп. 25.€9.20€



[www.perco.ru](http://www.perco.ru)  
тел: 8 (800) 333-52-53